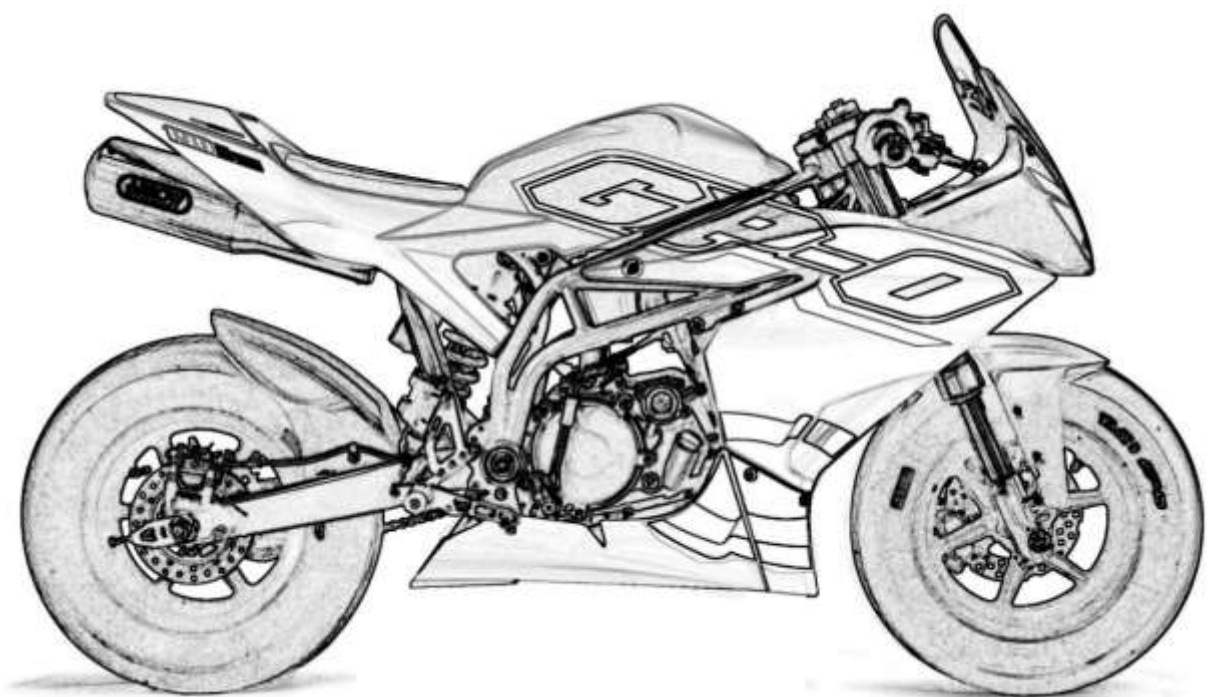




**2021 SPARE PARTS  
CATALOGUE**

**CATALOGO  
RICAMBI**



**GP40**

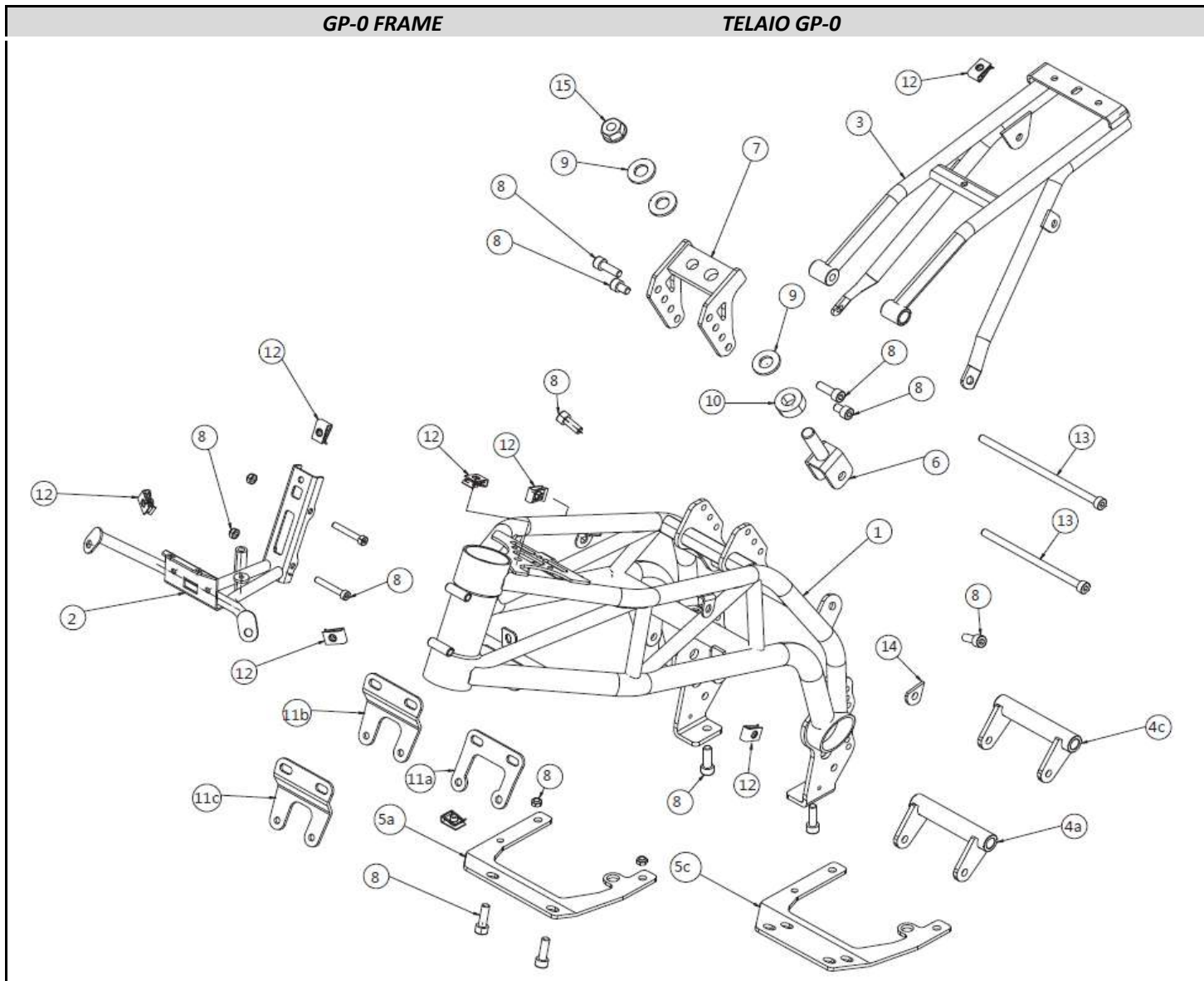
---

**HPD**

---

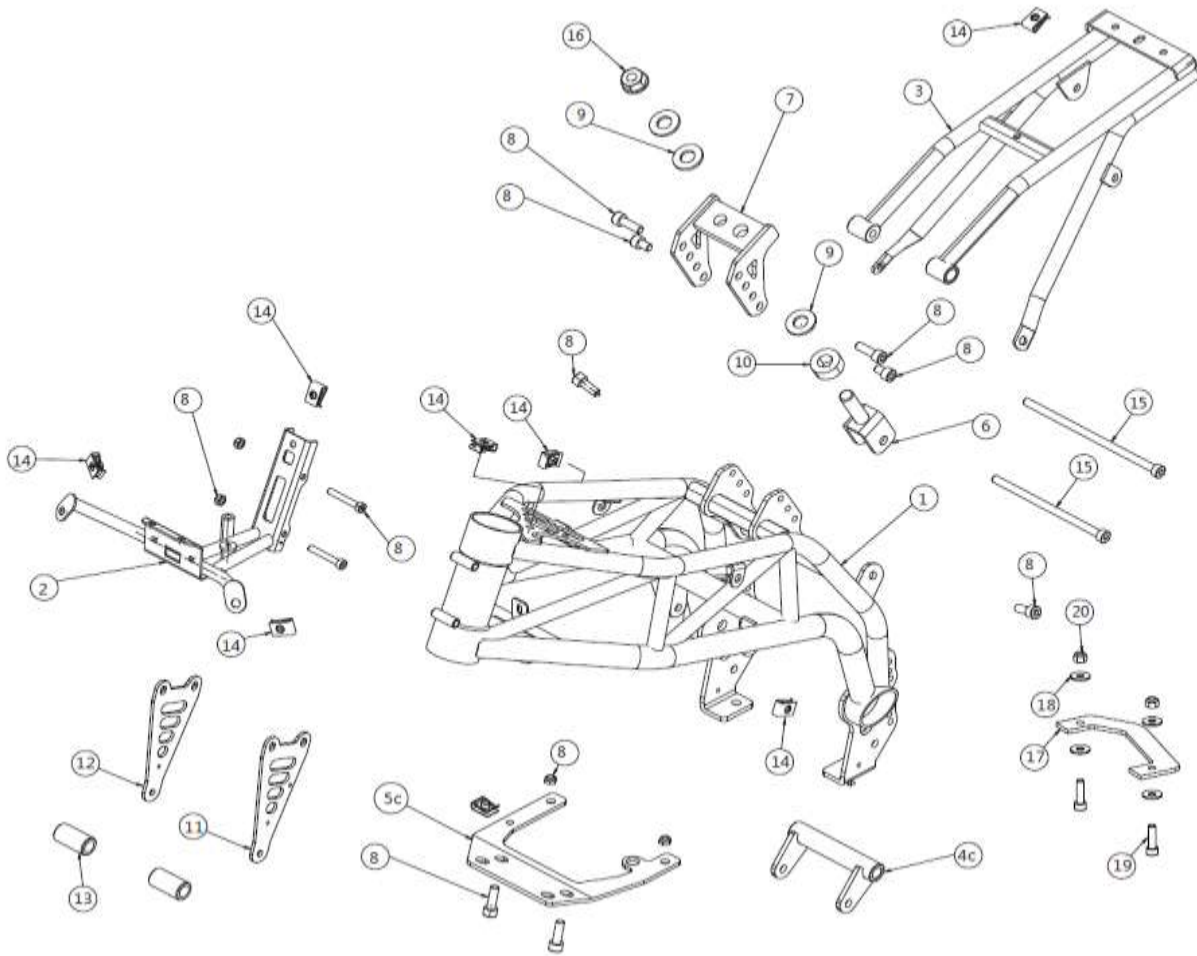
# INDEX

2	Frame - 110 A, 110 4S and 160 4S	TELAIO - 110 A, 110 4S e 160 4S
3	Frame EVO - 190/212 Daytona	TELAIO EVO 190/212 Daytona
4	Footrest assy R - shift models	GRUPPO PEDANA DESTRA - mod.marce
5	Footrest assy L - shift models	GRUPPO PEDANA SINISTRA - mod.marce
6	Footrests assy - mod. 110 A	GRUPPO PEDANE - mod.110A
7	Steering assy - mod. 110 A	GRUPPO STERZO - mod.110A
8	Steering assy - shift models	GRUPPO STERZO - mod.marce
10	Front fork assy - GP-0 frame	FORCELLA ANTERIORE - telaio GP-0
11	Front fork assy - EVO frame	FORCELLA ANTERIORE - telaio EVO
12	Rear swingarm assy	GRUPPO FORCELLONE
13	Rear shock absorber	GRUPPO AMMORTIZZATORE POST.
14	Front wheel - 3 spokes	GRUPPO RUOTA ANTERIORE
15	Rear wheel - 3 spokes	GRUPPO RUOTA POSTERIORE
16	Complete brake system	IMPIANTI FRENO COMPLETI
17	Front brake caliper	PINZA FRENO ANTERIORE
18	Front brake master cylinder	POMPA FRENO ANTERIORE
19	Rear brake caliper / Front (212cc)	PINZA FRENO POST. / ANT (212cc)
20	Rear brake master cylinder	POMPA FRENO POST. PEDALE
21	Rear brake master cylinder 110 A	POMPA FRENO POST. 110A
22	Brake system tubes	TUBI FRENO
23	Fuel tank and recovery tanks	SERBATOI BENZINA e RECUPERO
24	Electric system - shift models	IMPIANTO ELETTRICO - mod.marce
25	Electric system mod. 110 A	IMPIANTO ELETTRICO - 110A
26	Intake system mod. 110 A	ASPIRAZIONE - mod.110A
27	Intake system mod. 110 4S	ASPIRAZIONE - mod.110 4S
28	Intake system mod. 160 4S - PZ27	ASPIRAZIONE - mod.160 4S - PZ27
29	Intake system mod. 160 4S - PE28	ASPIRAZIONE - mod.160 4S - PE28
30	Intake system - mod. 190/212 PE 28	ASPIRAZIONE - mod.190/212 - PE29
31	Intake system - mod. 190 PHBH 28	ASPIRAZIONE - mod.190 - PHBH 28
32	Complete engines	MOTORI COMPLETI
33	Oil cooling system	GRUPPO RADIATORE OLIO
34	Exhaust system	IMPIANTO SCARICO
35	Other parts	ALTRE PARTI
36	Unpainted fairings	CARROZZERIA GREZZA
37	Painted fairings	CARROZZERIA VERNICIATA
38	GP-0 accessories	ACCESSORI
39	GP-0 TRANSMISSION accessories	ACCESSORI TRASMISSIONE
40	GP-0 NATIONAL CHAMP parts	COMPONENTI CAMP. NAZIONALI
41	GP-0 SUSPENSION accessories	ACCESSORI SOSPENSIONI

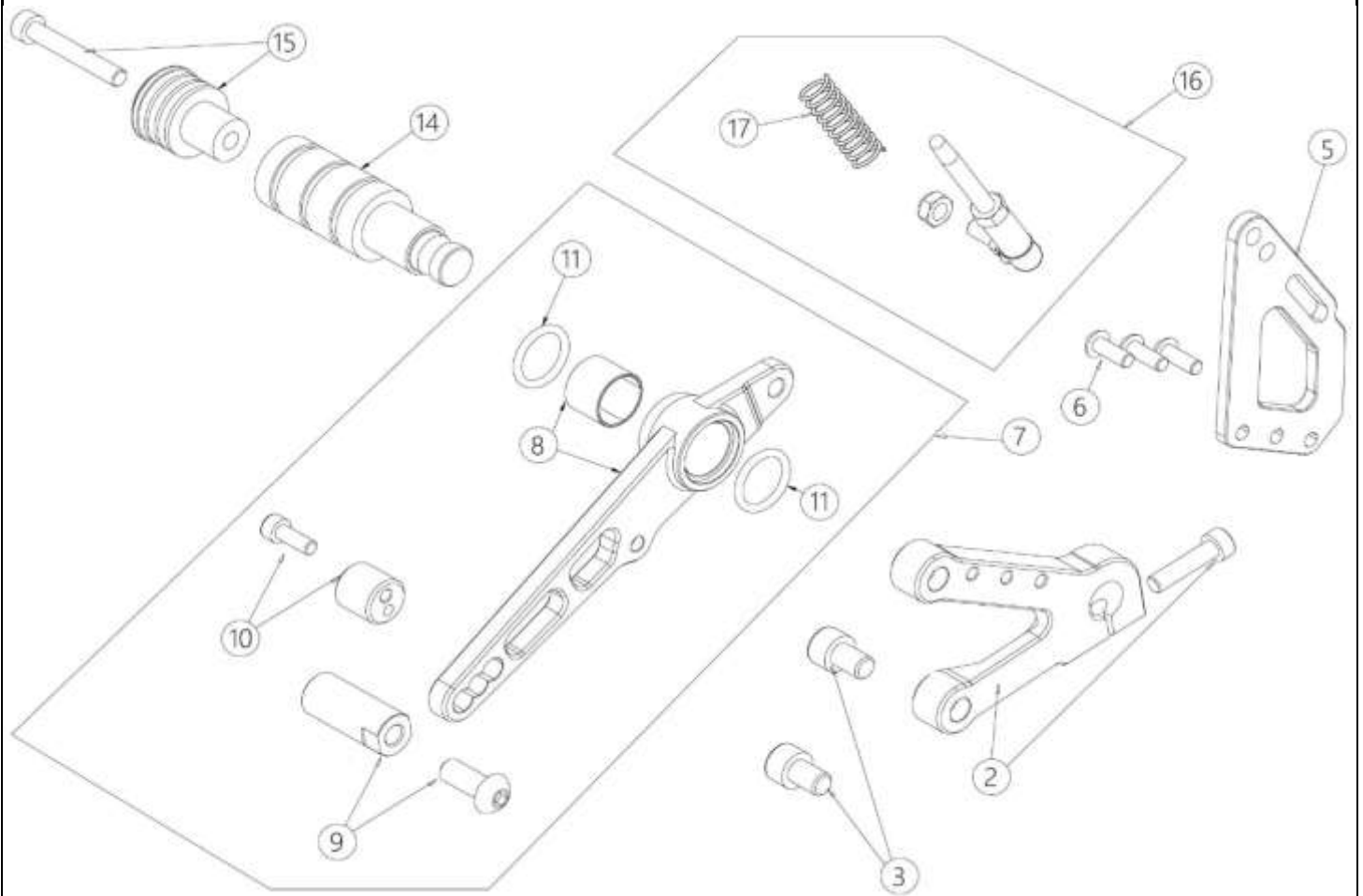


Pag.	N.	Cod.	Description	Descrizione	Note
2	1	01.TE.0001.L	Frame 110 A, 110 4S and 160 4S - Black	TELAIO GP-0 - VERN. NERO	1
2	2	01.TE.0007.L	Front frame	ARCHETTO ANT COMPLETO	
2	3	01.TE.0003.L	Rear frame	REGGISSELLA COMPLETO	
2	4a	01.TE.0004.L	Engine rear support - 110A/160 - black	ATTACCO POST MOTORE NERO	
2	4c	01.TE.0102.L	Engine rear support - 110 4S - zinc	ATTACCO POST MOT. 110 4S zinc	
2	5a	01.TE.0011.L	Engine lower support - 110A/160 4S	SUPPORTO MOTORE INF. 110A 160	
2	5c	01.TE.0103.L	Engine lower support - mod. 110 4S	SUPPORTO INF MOT 1104S 190old	
2	6	01.TE.0006.L	Shock absorber upper support	CAVALLOTTO FISS AMMORT ZINCATO	
2	7	01.TE.0005.L	Shock absorber support	ATTACCO SUP AMMORTIZZ ZINCATO	
2	8	01.TE.0027.L	Kit frame screws	KIT VITERIE TELAIO	
2	9	01.AM.0010.L	M14 Washer	RONDELLA PIANA M14 D.15X28X2,5	
2	10	01.AM.0008.L	Shock absorber spacer	DISTANZIALE REGOL LUNG AMMORT	
2	11a	01.TE.0020.L	Engine front support mod. 110 A	FISSAGGIO MOTORE ANT. 110 A	
2	11b	01.TE.0030.L	Engine front support mod. 160 4S	FISSAGGIO ANT MOTORE 160 4S	
2	11c	01.TE.0021.L	Engine front support mod. 110 4S	FISSAGGIO MOTORE ANT. 110 4S	
2	12	01.TE.0026.L	Kit clips frame and fairings	KIT CLIPS, TELAIO+CARROZZERIA	
2	13	01.MO.0006.L	Screw TE M8x110 10.9	VITE TE 10.9 ParzFilett M8x110	
2	13	01.MO.0009.L	Screw TE M8x120 10.9	VITE TE 10.9 ParzFilett M8x120	
2	14	01.MO.0055.L	Rear engine washer 160 4S	RONDELLA ATTACCO POST. MOTORE	
2	15	01.AM.0009.L	M14 Fix Bolt	DADO AUTOBLOC BASSO M14X1,5	

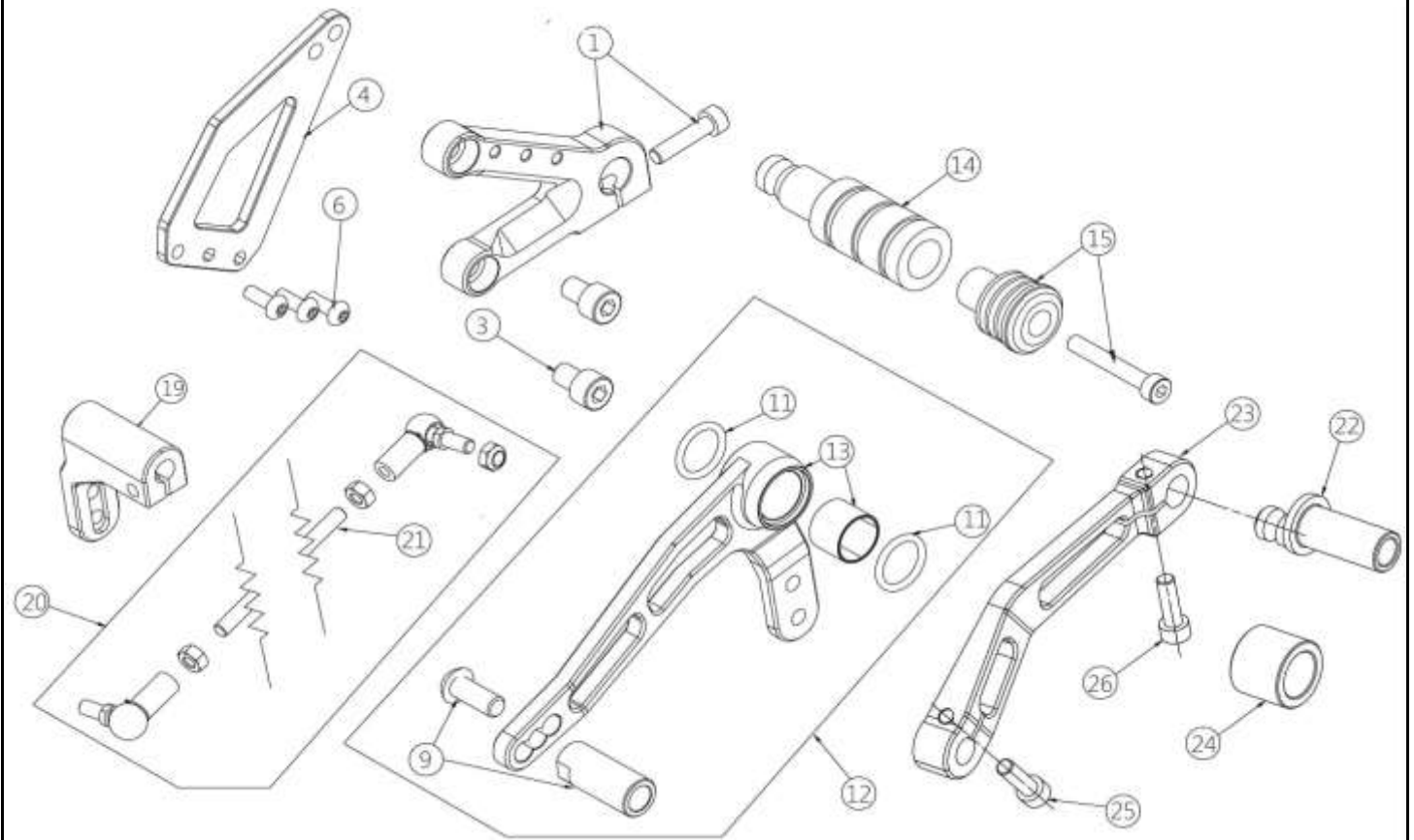


**EVO FRAME**
**TELAIO EVO**


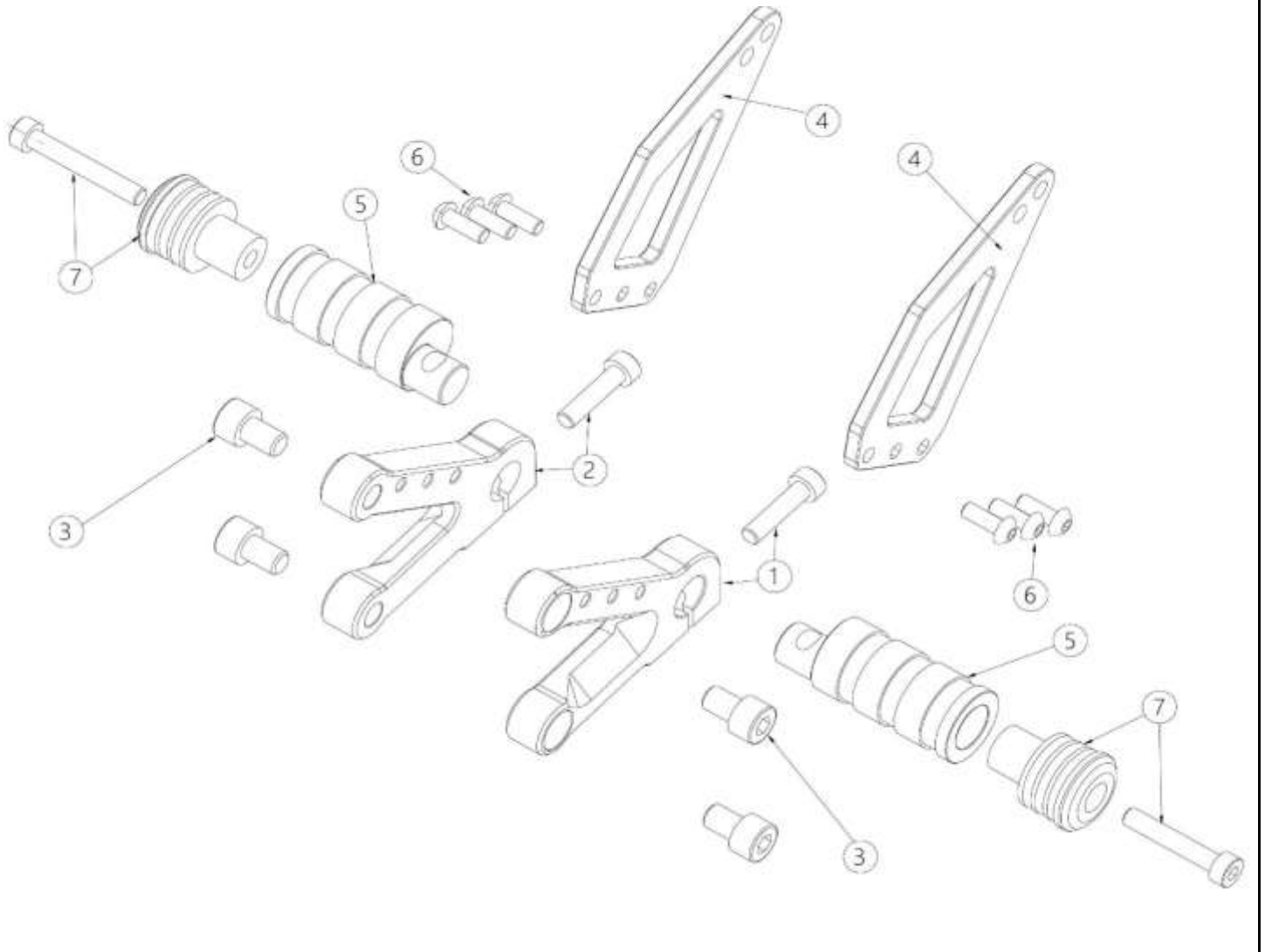
Pag.	N.	Cod.	Description	Descrizione	Note
2	1	01.TE.0201.L	EVO Frame 190 and 212 Daytona - White	TELAIO EVO - VERNICIATO	1
2	2	01.TE.0007.L	Front frame	ARCHETTO ANT COMPLETO	
2	3	01.TE.0003.L	Saddle support	REGGISSELLA COMPLETO	
2	4c	01.TE.0102.L	Engine rear support - 190 and 212 till 2019 - zinc	ATTACCO POST MOT. 110 4S zinc	
2	5c	01.TE.0103.L	Engine lower support - 190 and 212 till 2019	SUPPORTO INF MOT 1104S 190old	
2	4c	01.TE.0202.L	Engine rear support - 190 and 212 EVO - white	ATTACCO POST VERNICIATO EVO	
2	5c	01.TE.0203.L	Engine lower support - 190 and 212 EVO	SUPPORTO INF MOT telaio EVO	
2	6	01.TE.0006.L	Shock absorber upper support	CAVALLOTTO FISS AMMORT ZINCATO	
2	7	01.TE.0005.L	Shock absorber support	ATTACCO SUP AMMORTIZZ ZINCATO	
2	8	01.TE.0027.L	Kit frame screws	KIT VITERIE TELAIO	
2	9	01.AM.0010.L	M14 Washer	RONDELLA PIANA M14 D.15X28X2,5	
2	10	01.AM.0008.L	Shock absorber spacer	DISTANZIALE REGOL LUNG AMMORT	
2	11	01.TE.0105.L	Engine front support L - 190 and 212 till 2019	SUPPORTO ANT.MOTORE 190 old SX	
2	12	01.TE.0104.L	Engine front support R - 190 and 212 till 2019	SUPPORTO ANT.MOTORE 190 old DX	
2	11	01.TE.0205.L	Engine front support L - 190 and 212 EVO	SUPPORTO ANT SX MOT telaio EVO	
2	12	01.TE.0204.L	Engine front support R - 190 and 212 EVO	SUPPORTO ANT DX MOT telaio EVO	
2	13	01.TE.0106.L	Engine front support spacer mod. 190 Daytona	DISTANZIALE SUPP ANT MOTORE	
2	14	01.TE.0026.L	Kit clips frame and fairings	KIT CLIPS, TELAIO+CARROZZERIA	
2	15	01.MO.0006.L	Screw TE M8x110 10.9	VITE TE 10.9 ParzFilett M8x110	
2	15	01.MO.0009.L	Screw TE M8x120 10.9	VITE TE 10.9 ParzFilett M8x120	
2	16	01.AM.0009.L	M14 Fix Bolt	DADO AUTOBLOC BASSO M14X1,5	
2	17	01.TE.0112.L	Anti-Vibration clamping	TRAVERSINO ANTIVIBR.	
2	18	01.TE.0024.L	M8 wide band washer	RONDELLA M8 FASCIA LARGA	
2	19	01.TE.0015.L	Screw TCEI M8x30	VITE TCEI M8X30 UNI 5931	
2	20	01.MO.0023.L	M8 high fix bolt	DADO AUTOBL. M8 ALTO	



Pag.	N.	Cod.	Description	Descrizione	Note
3	2	01.PE.0004.L	RIGHT footrest support	SUPPORTO PEDANA DESTRA	
3	3	01.PE.0009.L	Screw TCEI M8x12	VITE TCEI M8X12 UNI 5931	
3	5	01.PE.0008.L	Rear brake master cylinder support	SUPPORTO POMPA FRENO POST	
3	6	01.AE.0016.L	Screw TBEI M5x16	VITE TCEI M5X16 UNI 5931	
3	7	01.PE.0027.L	Rear brake lever assy	LEVA FRENO POST COMPLETA	
3	8	01.PE.0011.L	Rear brake lever	LEVA FRENO POST DESTRA	
3	9	01.PE.0003.L	Pins brake / shift lever	PIOLINO LEVA CAMBIO FRENO	
3	10	01.PE.0015.L	Rear brake lever register	REGISTRO LEVA FRENO	
3	11	01.PE.0021.L	OR 3068 (2.62x17.12)	OR 3068	
3	14	01.PE.0002.L	Footrest	PEDANA	
3	15	01.PE.0006.L	Nylon bumper with fixing screw	TAMPONE PEDANA NYLON	
3	16	01.IF.0024.L	Kit rear brake actuator with spring	MOLLA RITORNO+PUNTALINO+ROTULA	
3	17	01.IF.0013.L	Brake lever return spring	MOLLA RITORNO LEVA FRENO	

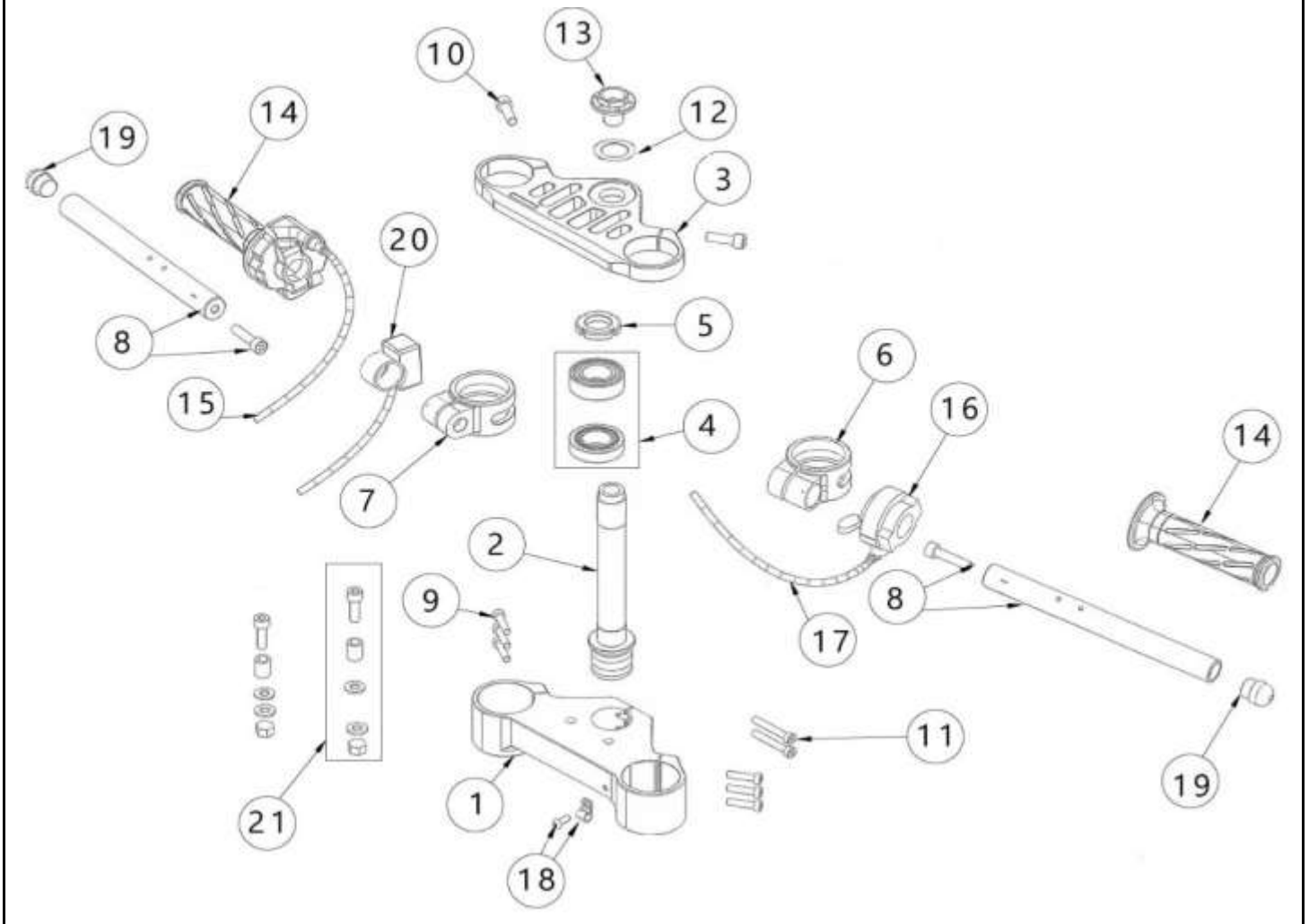


Pag.	N.	Cod.	Description	Descrizione	Note
3	1	01.PE.0005.L	LEFT footrest support	SUPPORTO PEDANA SINISTRA	
3	3	01.PE.0009.L	Screw TCEI M8x12	VITE TCEI M8X12 UNI 5931	
3	4	01.PE.0007.L	Toe guard	PARATACCO	
3	6	01.AE.0016.L	Screw TBEI M5x16	VITE TCEI M5X16 UNI 5931	
3	9	01.PE.0003.L	Pins brake / shift lever	PIOLINO LEVA CAMBIO FRENO	
3	11	01.PE.0021.L	OR 3068 (2.62x17.12)	OR 3068	
3	12	01.PE.0026.L	Shift lever assy	LEVA CAMBIO COMPLETA	
3	13	01.PE.0016.L	Shift lever	LEVA CAMBIO	
3	14	01.PE.0002.L	Footrest	PEDANA	
3	15	01.PE.0006.L	Nylon bumper with fixing screw	TAMPONE PEDANA NYLON	
3	19	01.PE.0012.L	Gearshift arm	RINVIO CAMBIO MILLERIGHE	
3	20	01.PE.0014.L	Gearshift rod assy	ASTA CAMBIO COMPL. SNODI	
3	21	01.PE.0013.L	Gearshift tie-rod	TIRANTE ASTA CAMBIO	
3	22	01.OT.0213.L	Pin inverse gear lever	PIOLO LEVA CAMBIO ROVESCiato	
3	23	01.OT.0214.L	Inverse gear lever	LEVA PER CAMBIO ROVESCiato	
3	24	01.OT.0215.L	LEFT footrest spacer	DISTANZIALE PEDANA CAMBIO ROV.	
3	25	01.IF.0014.L	Screw TCEI M6x16	VITE TCEI M6X16 UNI 5931	
3	26	01.PE.0017.L	Screw TCEI M6x20	VITE TCEI M6X20 UNI 5931	

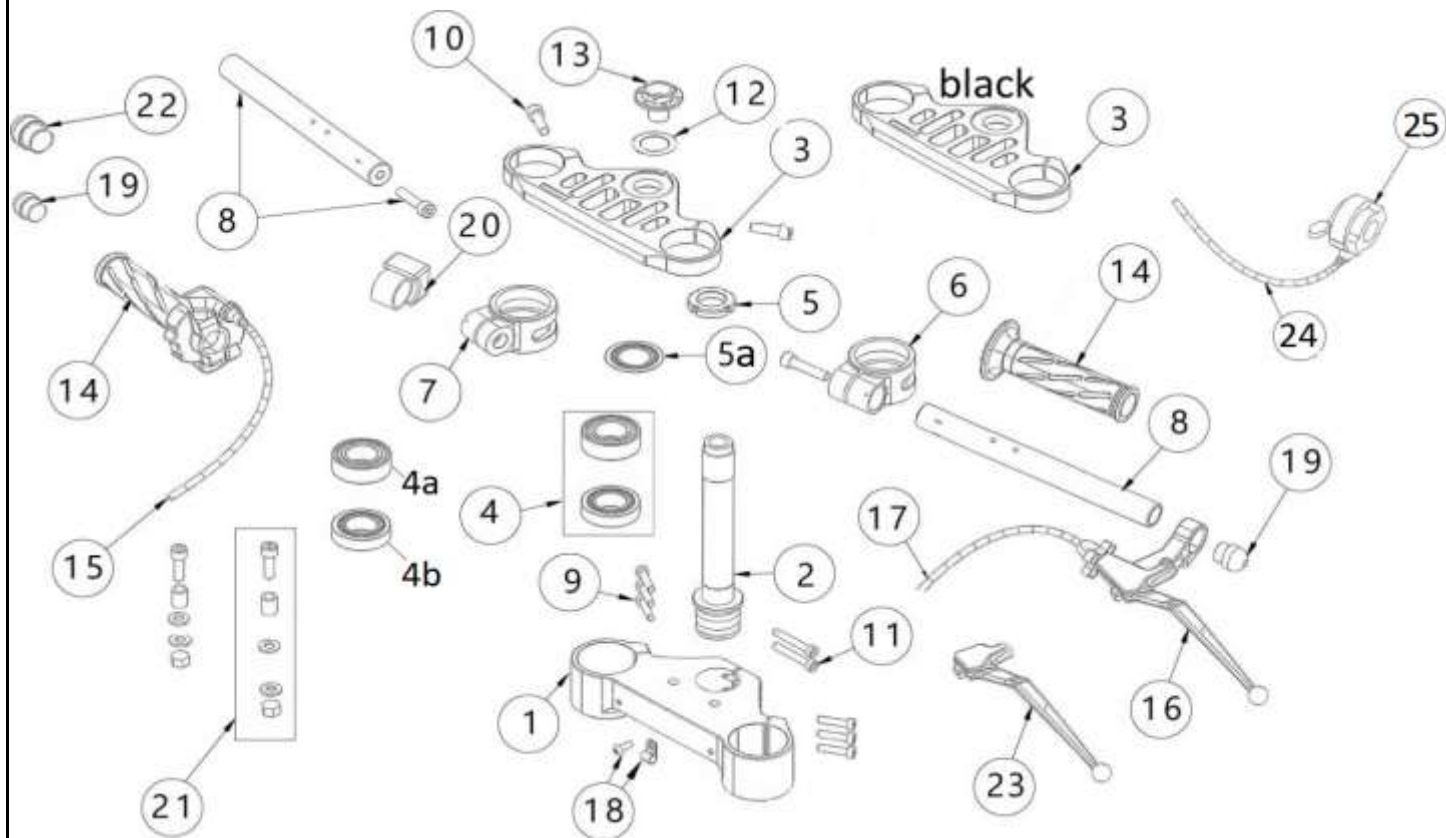


Pag.	N.	Cod.	Description	Descrizione	Note
3	1	01.PE.0005.L	LEFT footrest support	SUPPORTO PEDANA SINISTRA	
3	2	01.PE.0004.L	RIGHT footrest support	SUPPORTO PEDANA DESTRA	
3	3	01.PE.0009.L	Screw TCEI M8x12	VITE TCEI M8X12 UNI 5931	
3	4	01.PE.0007.L	Toe guard	PARATACCO	
3	5	01.PE.0024.L	Footrest	PEDANA MONOMARCIA	
3	6	01.AE.0016.L	Screw TBEI M5x16	VITE TCEI M5X16 UNI 5931	
3	7	01.PE.0006.L	Nylon bumper with fixing screw	TAMPONE PEDANA NYLON	

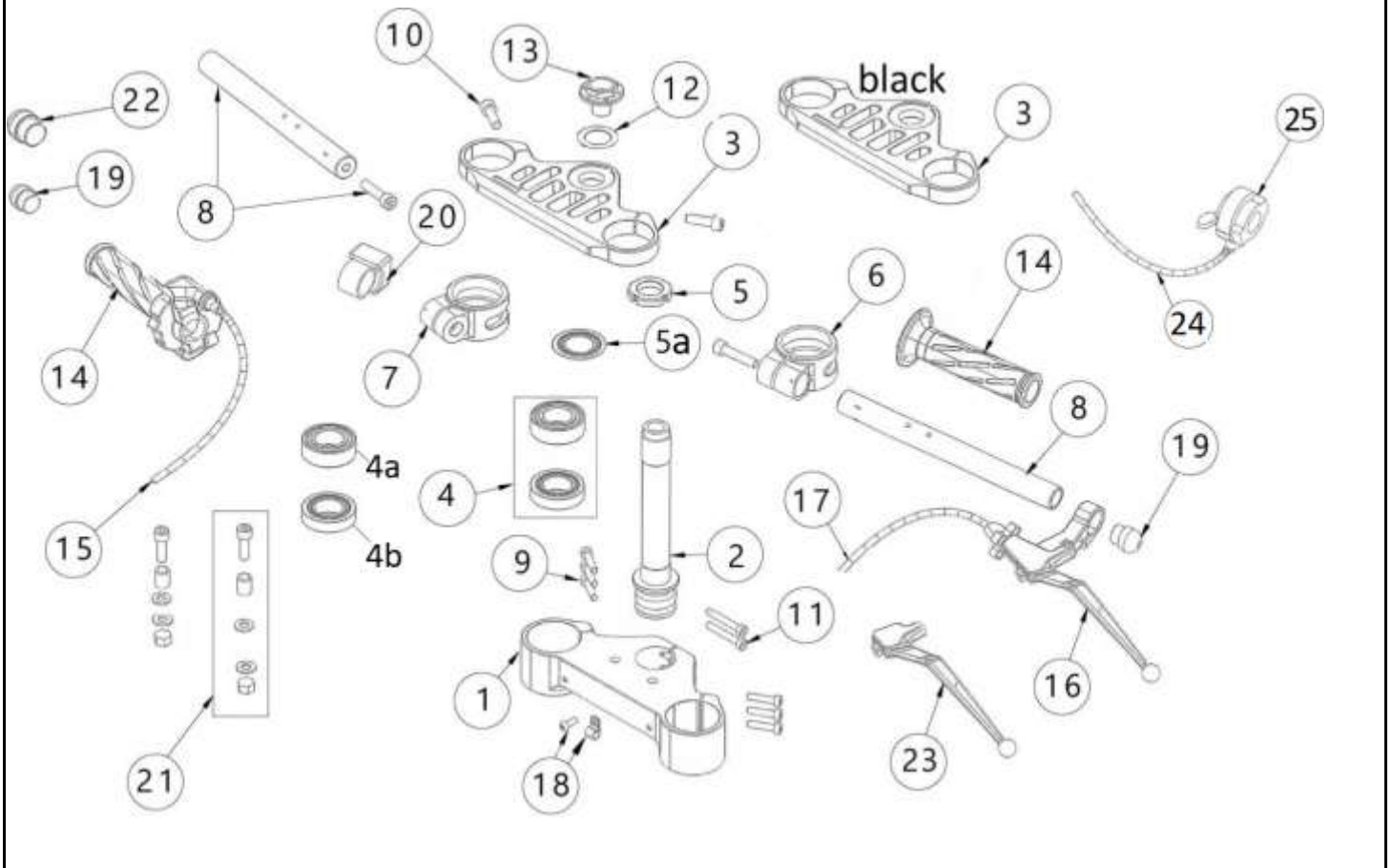




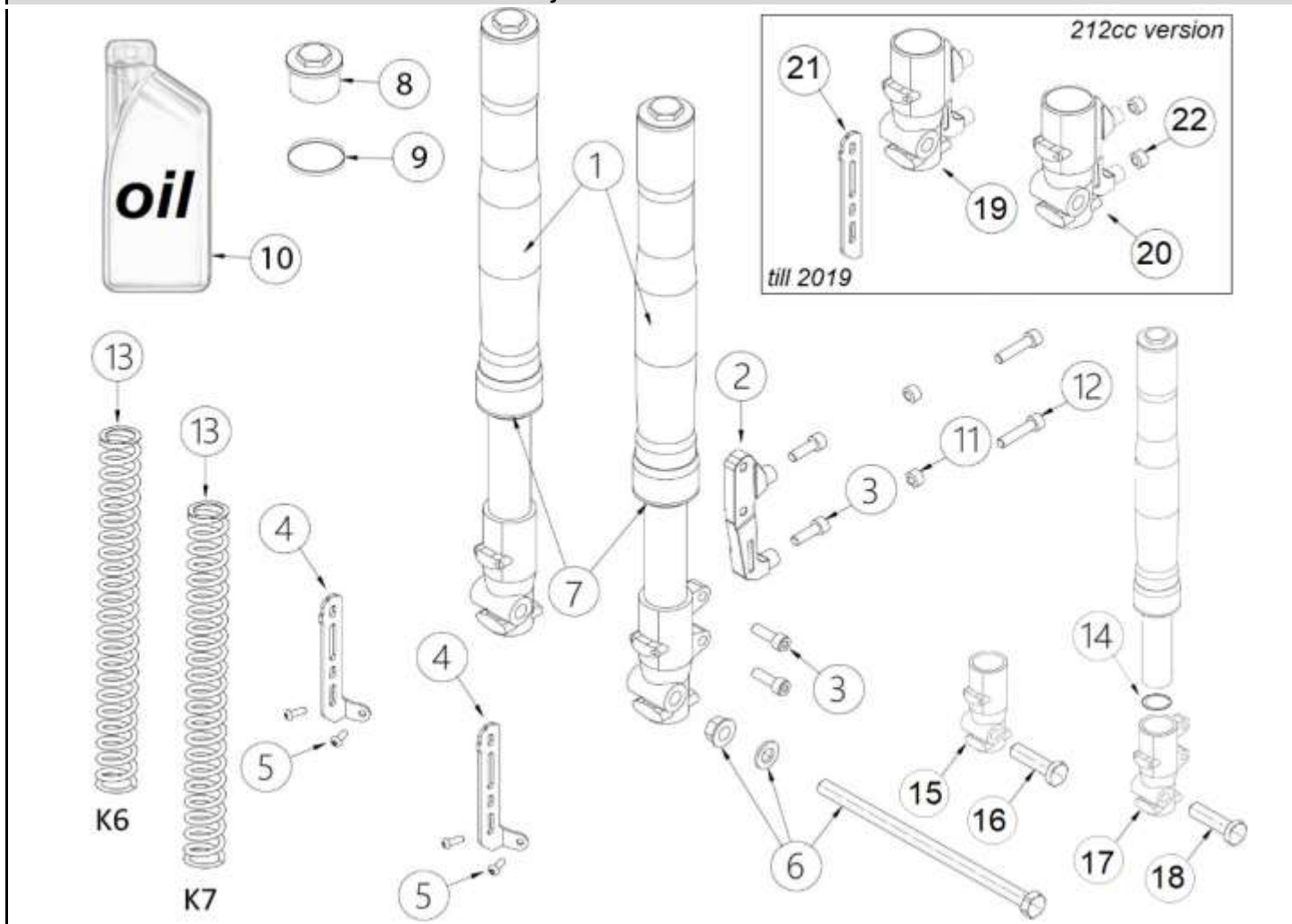
Pag.	N.	Cod.	Description	Descrizione	Note
3	1	01.ST.0002.G	Fork lower plate	PIASTRA INFERIORE FORCELLA	
3	2	01.ST.0003.G	Steering head	CANOTTO STERZO	
3	3	01.ST.0001.G	Fork upper plate	PIASTRA SUPERIORE FORCELLA	
3	4	01.ST.0010.L	Kit steering bearings	KIT CUSCINETTI STERZO my21	
3	5	01.ST.0004.G	Ring nut (KM05 M24x1.5)	GHIERA FISS.STERZO	
3	6	01.MA.0003.G	LEFT half-handlebar collar	COLLARE SINISTRO	
3	7	01.MA.0002.G	RIGHT half-handlebar collar	COLLARE DESTRO	
3	8	01.MA.0001.G	Half-handlebar	SEMIMANUBRIO GP-0	
3	9	01.FA.0008.L	Screw TCEI M6x25	VITE TCEI M6X25 UNI 5931	
3	10	01.RA.0015.L	Screw TCEI M8x25	VITE TCEI M8X25 UNI 5931	
3	11	01.FA.0007.L	Screw TCEI M6x40	VITE TCEI M6X40 UNI 5931	
3	12	01.ST.0009.L	Washer D. 16x30x0.5	RONDELLA D.16X30X0,5	
3	13	01.ST.0007.L	Fixing screw steering plates	VITE FISSAGGIO PIASTRE STERZO	
3	14	01.MA.0004.L	Throttle control with handgrips	COMANDO GAS COMPLETO	
3	15	01.MA.0013.L	Throttle wire mod. 110 A	CAVO GAS MONOMARCIA	
3	16	01.MA.0021.L	Choke control Domino	COMANDO CHOKE Domino	
3	17	01.MA.0022.L	Choke wire 110 A (Domino)	CAVO CHOKE Domino	
3	18	01.FA.0014.L	Wire fix with fixing screw	FERMACAVO	
3	19	01.MA.0009.L	Half-handlebar plastic bumper	TAMPONE TEFLON MANUBRIO	
3	20	01.AE.0014.L	Start / Kill switch 110A	DISPOSITIVO DX - AVV. 110A - RS	
3	21	01.ST.0015.L	Kit steering limit switch	FINECORSIA STERZO MY19	



Pag.	N.	Cod.	Description	Descrizione	Note
4	1	01.ST.0002.G	Fork lower plate	PIASTRA INFERIORE FORCELLA	
4	2	01.ST.0003.G	Steering head	CANOTTO STERZO	
4	3	01.ST.0001.G	Fork upper plate	PIASTRA SUPERIORE FORCELLA	
4	3	01.ST.0100.L	Fork upper plate - Black (Daytona)	PIASTRA SUPERIORE FORC. NERA	
4	4	01.ST.0010.L	Kit steering bearings my21	KIT CUSCINETTI STERZO my21	
4	4a	01.ST.0006.L	Steering bearing - upper (till 2020)	CUSCINETTO STERZO SFERE	
4	4b	01.ST.0005.L	Steering bearing - lower	CUSCINETTO STERZO RULLI CONICI	
4	5	01.ST.0004.G	Ring nut, fixing	GHIERA FISS.STERZO	
4	5a	01.ST.0102.L	Steering seal	PARAPOLVERE STERZO EVO	
4	6	01.MA.0003.G	LEFT half-handlebar collar	COLLARE SINISTRO	
4	7	01.MA.0002.G	RIGHT half-handlebar collar	COLLARE DESTRO	
4	8	01.MA.0001.G	Half-handlebar	SEMIMANUBRIO GP-0	
4	9	01.FA.0008.L	Screw TCEI M6x25	VITE TCEI M6X25 UNI 5931	
4	10	01.RA.0015.L	Screw TCEI M8x25	VITE TCEI M8X25 UNI 5931	
4	11	01.FA.0007.L	Screw TCEI M6x40	VITE TCEI M6X40 UNI 5931	
4	12	01.ST.0009.L	Washer D. 16x30x0.5	RONDELLA D.16X30X0,5	
4	13	01.ST.0007.L	Fixing screw steering plates	VITE FISSAGGIO PIASTRE STERZO	
4	14	01.MA.0004.L	Throttle control with handgrips	COMANDO GAS COMPLETO	
4	15	01.MA.0016.L	Throttle wire (Mikuni - Keihin)	CAVO GAS (Mikuni-Keihin)	
4	15	01.MA.0014.L	Throttle wire (Dell'orto)	CAVO GAS EVO (Dell'orto)	
4	24	01.MA.0015.L	Choke wire (Dell'orto)	CAVO CHOKE EVO (Dell'orto)	
4	25	01.MA.0021.L	Choke control Domino	COMANDO CHOKE Domino	
4	16	01.MA.0007.L	Clutch control	COMANDO FRIZIONE COMPLETO	

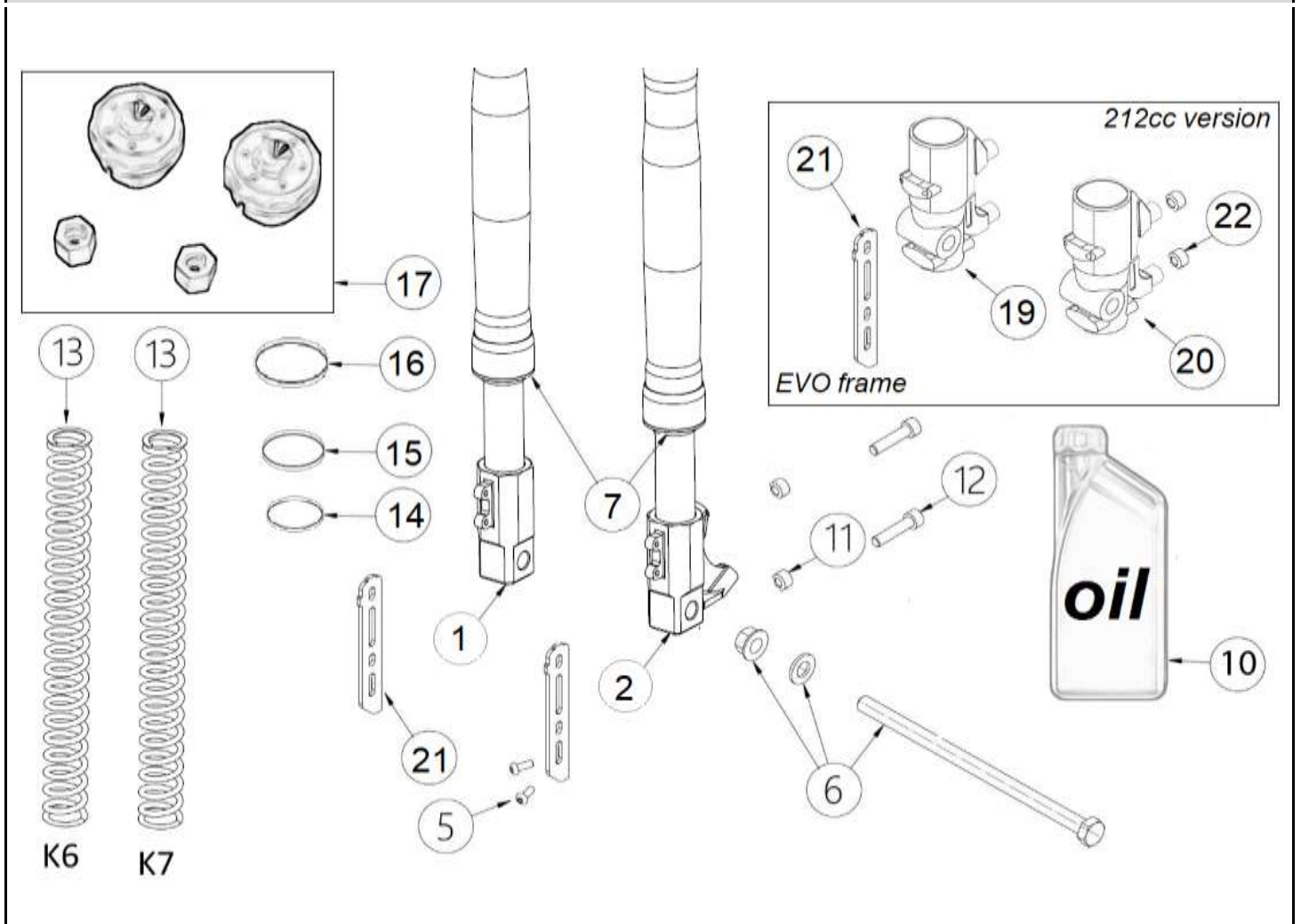


Pag.	N.	Cod.	Description	Descrizione	Note
4	17	01.MA.0008.L	Clutch wire - mod. 160 4S	CAVO FRIZIONE 160 4s	
4	17	01.MA.0017.L	Clutch wire - mod. 110 4S	CAVO FRIZIONE 110 4s	
4	17	03.ST.0030.L	Clutch wire - mod. 190 Evo	CAVO FRIZIONE EVO e GP2	
4	18	01.FA.0014.L	Wire fix with fixing screw	FERMACAVO	
4	19	01.MA.0009.L	Half-handlebar plastic bumper	TAMPONE TEFLON MANUBRIO	
4	20	01.IE.0002.L	Kill switch - mod. 110 and 160 4S	PULSANTE DI SPEGNIMENTO	
4	20	01.IE.0003.L	Kill switch - mod. 190 Daytona	DISPOSITIVO SX SPEGN. DAYTONA	
4	21	01.ST.0015.L	Kit steering limit switch	FINECORSIA STERZO MY19	
4	22	01.MA.0020.L	Handlebar Cap	CONTRAPPESO MANUBRIO	
4	23	01.MA.0018.L	Clutch lever	LEVA COMANDO FRIZIONE NUDA	

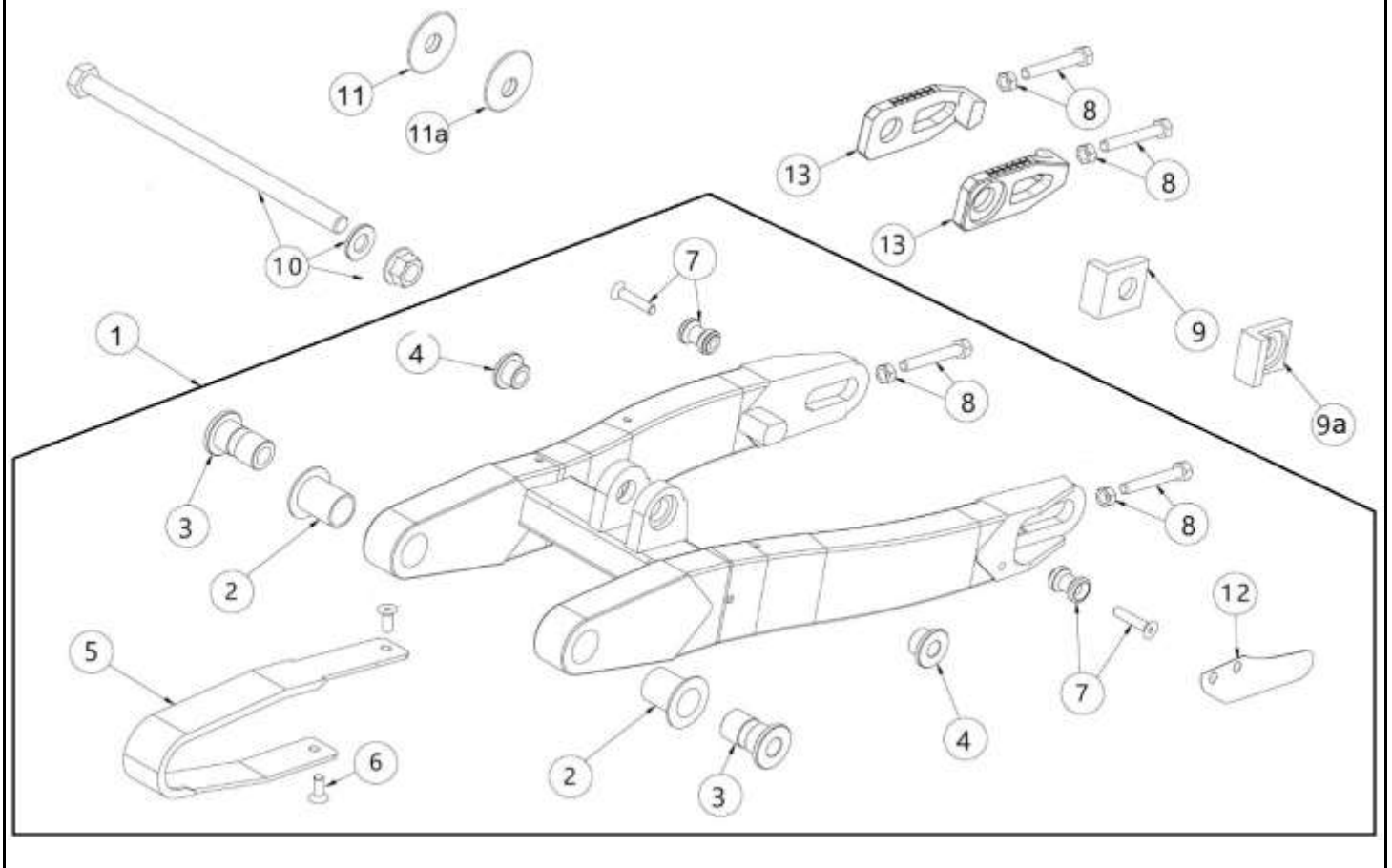


Pag.	N.	Cod.	Description	Descrizione	Note
5	1	01.FA.0005.L	Kit GP-0 fork assy	KIT FORCELLA GP-0 - LAVORATO	3
5	2	01.IF.0009.L	Front brake caliper support	SUPPORTO PINZA FRENO ANTERIORE	
5	3	01.RA.0015.L	Screw TCEI M8x25	VITE TCEI M8X25 UNI 5931	
5	4	01.TE.0009.L	Front fender support	SUPPORTO PARAF FORK STD ZINCAT	
5	5	01.SE.0025.L	Screw TCEI thin height M6x12	VITE TCEI RIB. M6X12 UNI 7984	
5	6	01.RA.0019.L	Front wheel pivot	PERNO RUOTA ANT COMPLETO	
5	6a	01.RA.0013.L	Nut - front wheel pivot	DADO AUTOFR.FLANGIATI 8G M12	
5	7	01.FA.0102.L	Seal 33x46x11	KIT PARAOLI 33X46X11 - FORK X2	
5	8	01.FA.0114.L	Upper fork cap	TAPPO SUPERIORE - FORK X1	
5	9	01.FA.0115.L	OR 3118 Viton fork cap	OR 3118 VITON - TAPPO FORK X1	
5	10	01.FA.0017.L	Fork oil GP-0 ( 500 ml )	OLIO HLP 100 - FORK	
5	11	01.IF.0033.L	190mm disc caliper spacer	DISTANZIALE PINZA DISCO 190 FL	
5	12	01.TE.0015.L	Screw TCEI M8x30	VITE TCEI M8X30 UNI 5931	
5	13	01.FA.0021.L	Ohvale Fork spring K6	MOLLA FORK OHVALE K6	
5	13	01.FA.0015.L	Ohvale Fork spring K7	MOLLA FORK OHVALE K7	
5	14	01.FA.0207.L	5mm Fork spacer	SPESSORE 5MM FORCELLA	
5	15	01.FA.0112.L	RH std Foot fork	PIEDINO DX - FORK STD	
5	16	01.FA.0022.L	RH std Foot fork Adapter	BOCCOLA RIDUZ FORK 12>15 DX 3	
5	17	01.FA.0113.L	LH std Foot fork	PIEDINO SX - FORK STD	
5	18	01.FA.0018.L	LH std Foot fork Adapter	BOCCOLA RIDUZIONE FORK 15>12mm	
5	19	01.FA.0300.L	RH CNC fork foot (dd fork) - till 2019	PIEDINO DX double disc - std	212cc
5	20	01.FA.0301.L	LH CNC fork foot (dd fork) - till 2019	PIEDINO SX double disc - std	212cc
5	21	01.FA.0304.L	EVO Front fender support	SUPPORTO PARAFANGO FORK EVO	212cc
5	22	01.FA.0302.L	Double disc caliper spacer	DISTANZIALE PINZA DOPPIO DISCO	212cc

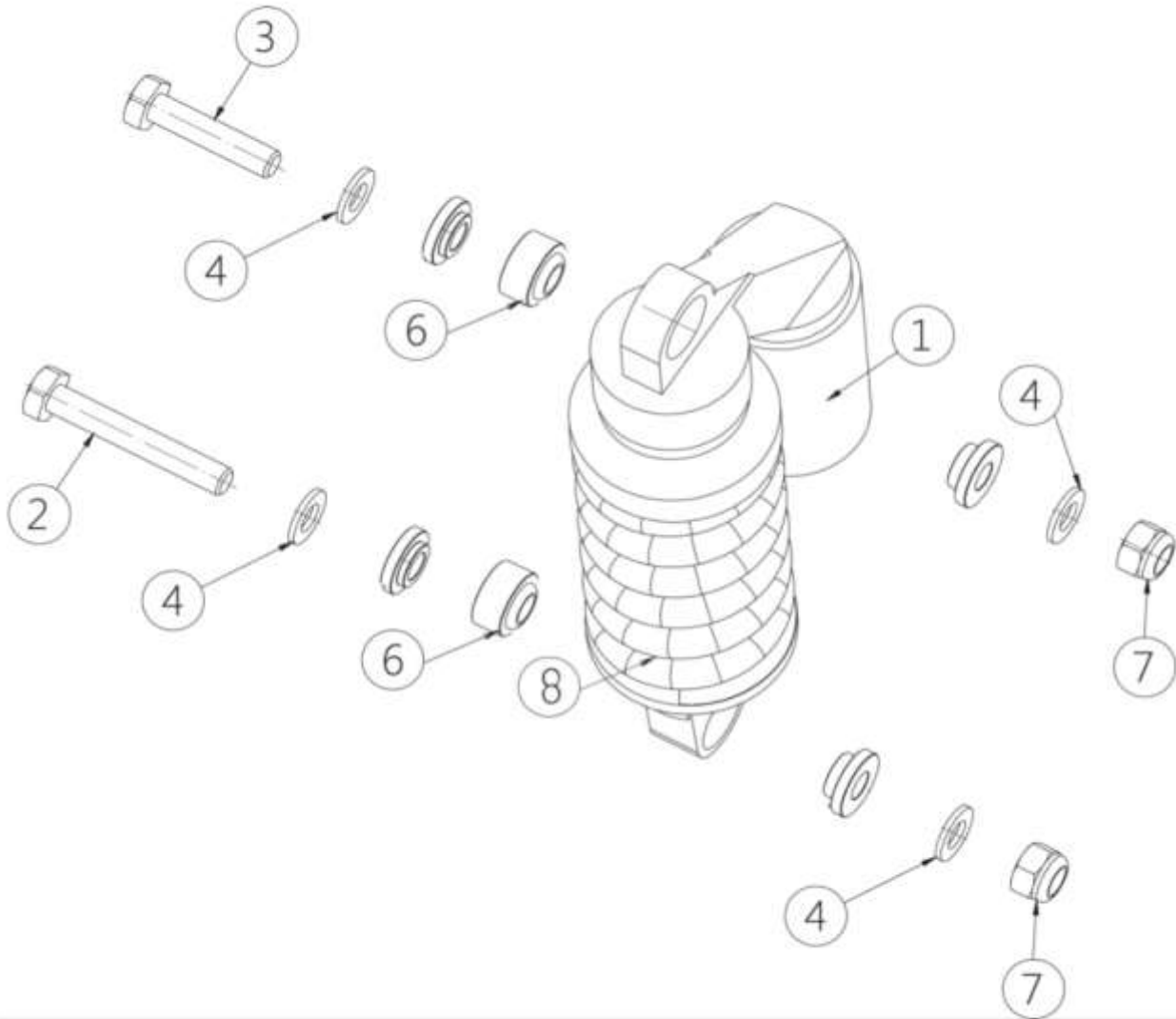




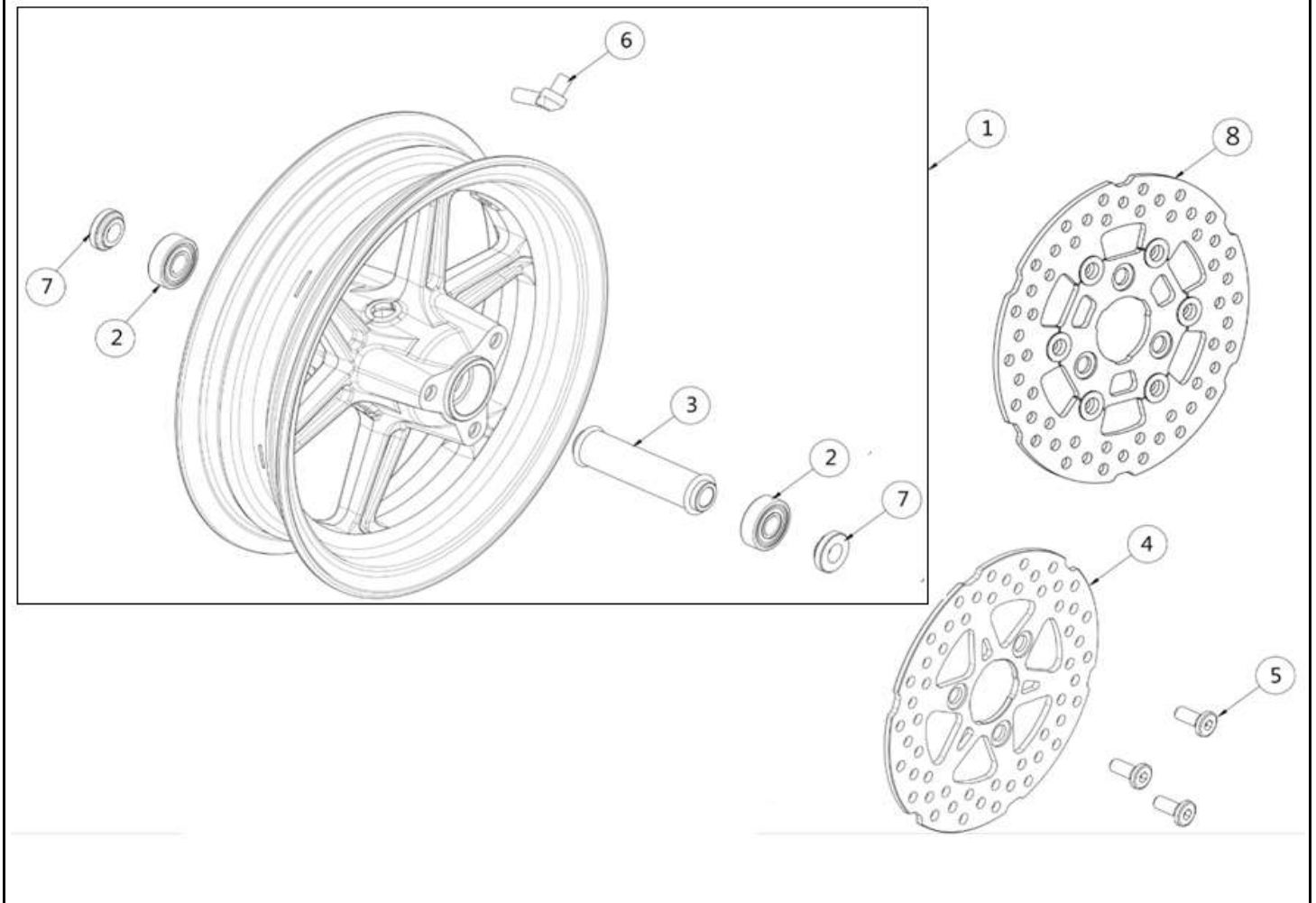
Pag.	N.	Cod.	Description	Descrizione	Note
5	1	01.FA.0040.L	RH CNC fork foot - EVO	PIEDINO DX CNC - telaio EVO	
5	2	01.FA.0041.L	LH CNC fork foot - EVO	PIEDINO SX CNC - telaio EVO	
5	5	01.SE.0025.L	Screw TCEI thin height M6x12	VITE TCEI RIB. M6X12 UNI 7984	
5	6	01.RA.0019.L	Front wheel pivot	PERNO RUOTA ANT COMPLETO	
5	7	01.FA.0102.L	Seal 33x46x11	KIT PARAOLI 33X46X11 - FORK X2	
5	10	01.FA.0017.L	Fork oil GP-0 ( 500 ml )	OLIO HLP 100 - FORK	
5	11	01.FA.0302.L	Front caliper spacer (double disc fork)	DISTANZIALE PINZA DOPPIO DISCO	
5	12	01.TE.0015.L	Screw TCEI M8x30	VITE TCEI M8X30 UNI 5931	
5	13	01.FA.0021.L	Ohvale Fork spring K6	MOLLA FORK OHVALE K6	
5	13	01.FA.0015.L	Ohvale Fork spring K7	MOLLA FORK OHVALE K7	
5	14	01.OT.0615.L	OR 2075 Viton - preload kit	OR 2075 VITON - KIT PRECARICO	
5	15	01.OT.0616.L	OR 2105 Viton - preload kit	OR 2100 VITON - KIT PRECARICO	
5	16	01.FA.0115.L	OR 3118 Viton fork cap	OR 3118 VITON - TAPPO FORK X1	
5	17	01.OT.0601.L	Preload fork, adj kit	KIT REGOLAZIONE PRECARICO FORK	
5	19	01.FA.0320.L	RH CNC fork foot (dd fork) - EVO	PIEDINO DX double disc - EVO	212cc
5	20	01.FA.0321.L	LH CNC fork foot (dd fork) - EVO	PIEDINO SX double disc - EVO	212cc
5	21	01.FA.0304.L	EVO Front fender support	SUPPORTO PARAFANGO FORK EVO	
5	22	01.FA.0302.L	Double disc caliper spacer	DISTANZIALE PINZA DOPPIO DISCO	212cc



Pag.	N.	Cod.	Description	Descrizione	Note
5	1	01.FO.0009.L	Complete swingarm	FORCELLONE GP-0 COMPLETO	3
5	2	01.FO.0002.L	Bush PTF 20315 SL	BOCCOLA PTF 20315 SL	
5	3	01.FO.0005.L	Swingarm pin bush	BOCCOLA PERNO FOCELLONE	
5	4	01.AM.0003.L	Fixing shock absorber bush	BOCCOLA FISSAGGIO AMMORTIZZ.	
5	5	01.FO.0006.L	Chain guide	PATTINO SCORRICATENA	
5	6	01.FO.0016.L	Screw TSEI M6x16	VITE TSEI M6X16 UNI 5933	
5	7	01.FO.0010.L	Rear stand pin with fixing screw	NOTTOLINO FISS. CAVALLETTO	
5	8	01.FO.0013.L	Screw TE M6x50	VITE TE Total.filett. M6X50	
5	9	01.FO.0019.L	LH Std chain tensioner (1pc)	TENDICAT STD SX	
5	9	01.FO.0018.L	RH Machined chain tensioner (1pc)	TENDICAT STD DX - LAVOR	
5	10	01.FO.0021.L	Swingarm pivot M12x220 - complete	PERNO FORCELLONE COMPLETO	
5	11	01.FO.0025.L	Pivot washer GP-0	RONDELLA PERNO FORCELL. Gp-0	
5	11a	01.FO.0024.L2	Pivot washer EVO	RONDELLA PERNO FORCELL. -3	
5	12	01.FO.0007.L	Chain guard	PARACATENA	
5	13	01.FO.0022.L	Racing Chain Tensioner ( 1pc )	TENDICATENA RACING	

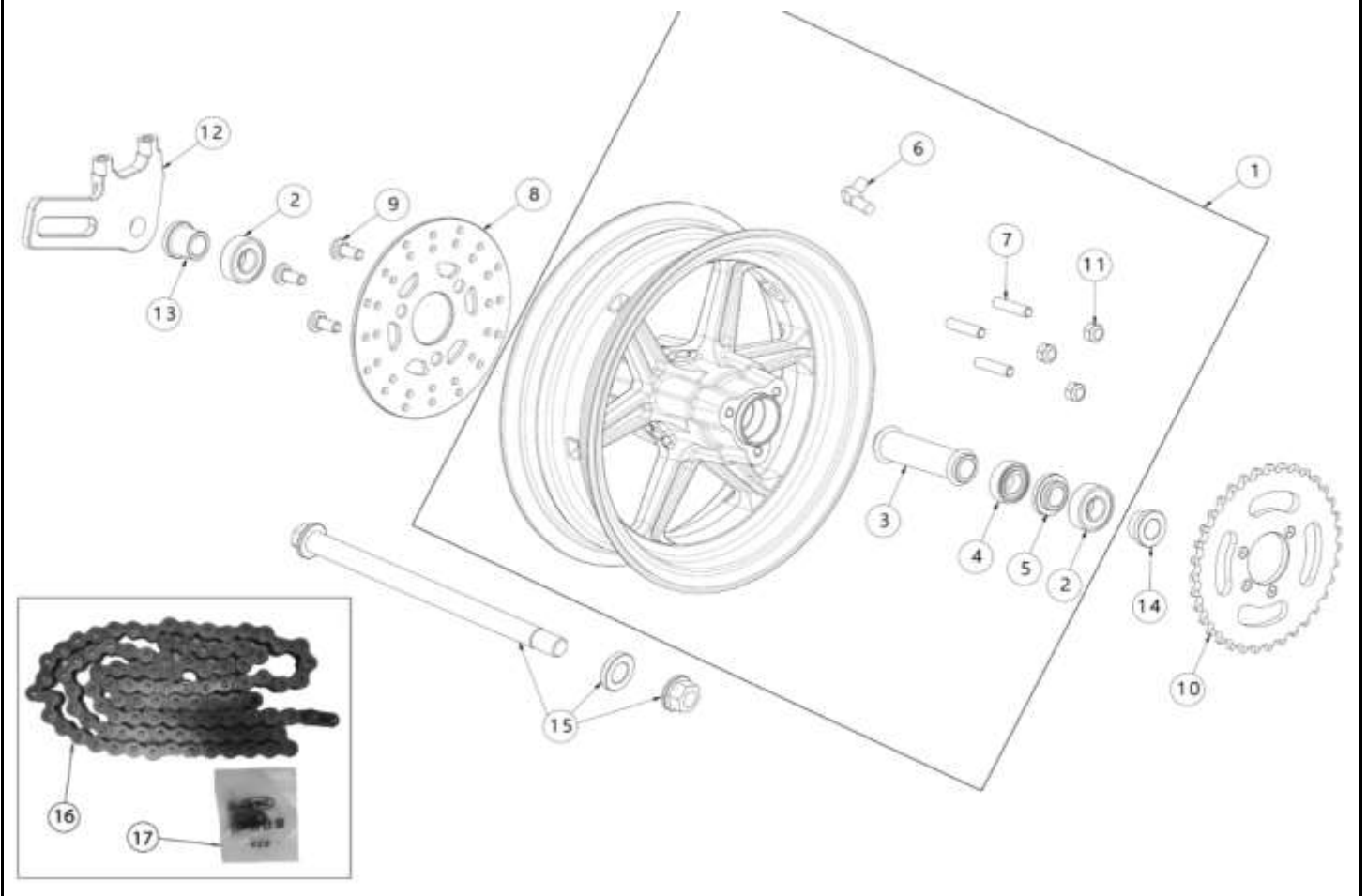


Pag.	N.	Cod.	Description	Descrizione	Note
6	1	01.AM.0012.L	Shock absorber	AMMORTIZZATORE GP-0 LAVORATO	3
6	2	01.AM.0004.L	Screw TE M10x60	VITE TE M10X60 UNI 5737	
6	3	01.AM.0007.L	Screw TE M10x45	VITE TE M10X45 UNI 5737	
6	4	01.AM.0006.L	Washer M10	RONDELLA PIANA M10 D.10,5X20X2	
6	5	01.AM.0015.L	Uniball bush	BOCCOLA SNODO SFERICO CON OR	
6	6	01.AM.0011.L	PTFE Uniball	SNODO SFERICO ACCIAIO	
6	7	01.AM.0005.L	Nut M10	DADO AUTOBLOC M10 UNI 7473	
6	8	01.AM.0016.L	Spring, OHVALE K140	MOLLA AMM. OHVALE K140	
6	8	01.AM.0017.L	Spring, OHVALE K160	MOLLA AMM. OHVALE K160	
6	8	01.AM.0014.L	Spring, OHVALE K175	MOLLA AMM. OHVALE K175 - SERIE	

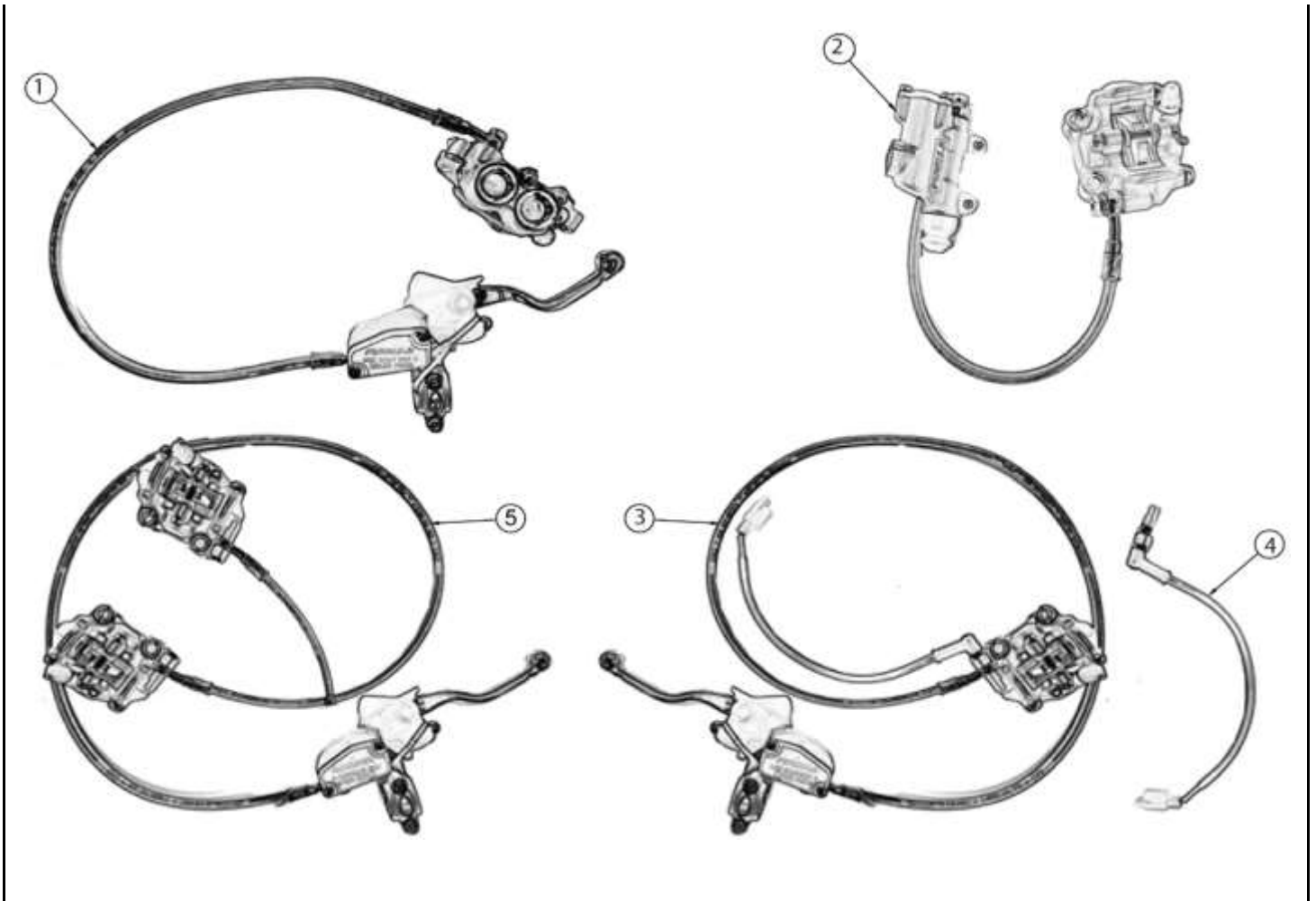


<b>Pag.</b>	<b>N.</b>	<b>Cod.</b>	<b>Description</b>	<b>Descrizione</b>	<b>Note</b>
6	1	01.RA.0005.L	Complete front wheel	RUOTA ANT 2.50x10 COMPLETA	
6	2	01.RA.0023.L	Front wheel bearing 6201-2RS C3	CUSCINETTO 6201 2RS C3 NKE	
6	3	01.RA.0021.L	Front wheel inner spacer	DISTANZIALE INT CERCHIO ANT	
6	4	01.RA.0014.L	Front brake disc D. 180	DISCO FRENO ANTERIORE DIAM 180	
6	5	01.RA.0016.L	Special fixing screw for brake disc	VITE SPECIALE FISSAGGIO DISCO	
6	6	01.RA.0025.L	Tubeless valve 90° aluminum	VALVOLA TUBELESS ALLUMINIO	
6	7	01.RA.0020.L	Front wheel pivot spacer	DISTANZIALE LAT RUOTA ANT	
6	8	01.IF.0036.L	Front brake floating disc D. 190	DISCO 190 FLOTTANTE	



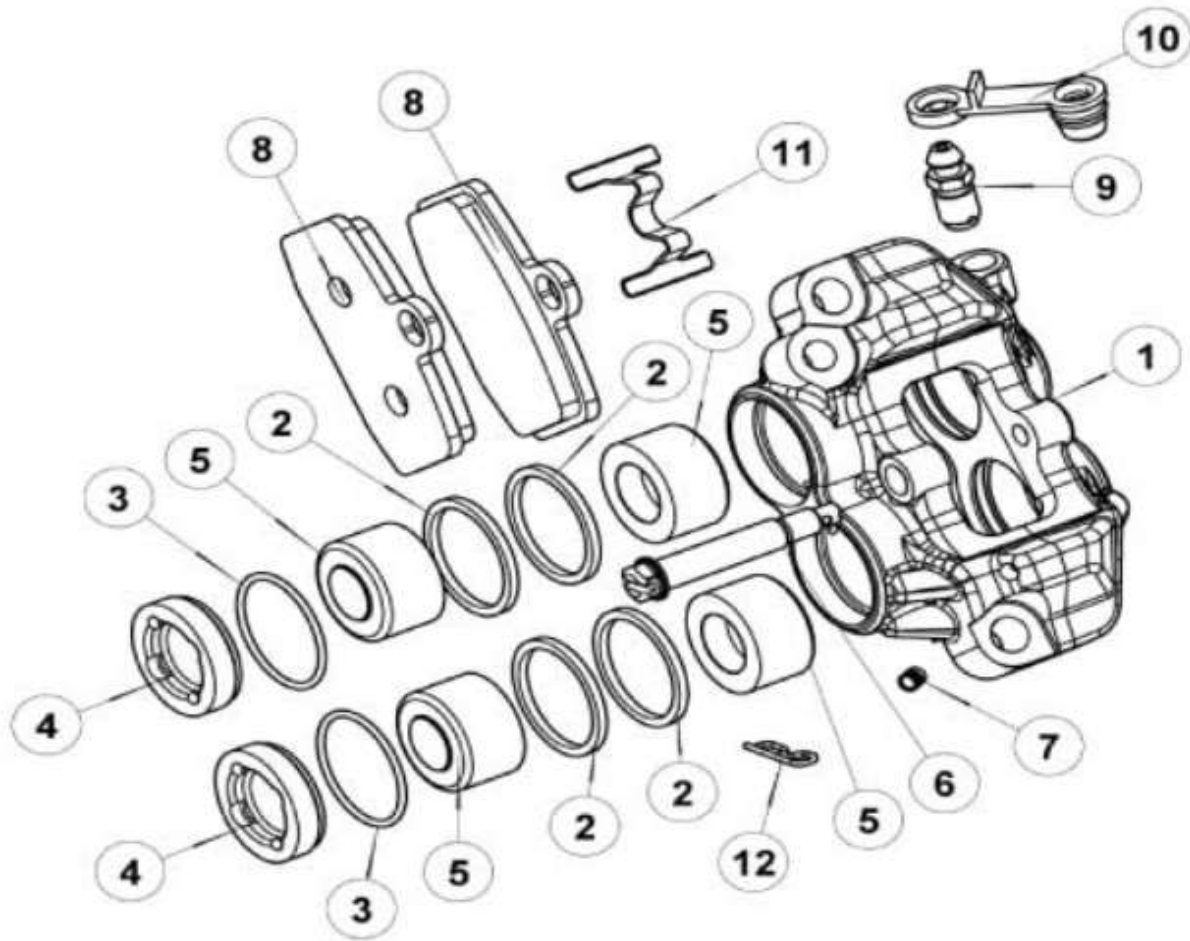


Pag.	N.	Cod.	Description	Descrizione	Note
6	1	01.RP.0006.L	Complete rear wheel	RUOTA POST 3.00x10 COMPLETA	
6	2	01.RP.0023.L	Rear wheel bearing 6202-2RS C3	CUSCINETTO 6202 2RS C3 NKE	
6	3	01.RP.0021.L	Rear wheel inner spacer	DISTANZIALE INT CERCHIO POST	
6	4	01.RP.0024.L	Rear wheel bearing 6002-2RS C3	CUSCINETTO 6002 2RS C3 NKE	
6	5	01.RP.0022.L	Sprocket bearings spacer	DISTANZIALE CUSCINETTI CORONA	
6	6	01.RA.0025.L	Tubeless valve 90° aluminum	VALVOLA TUBELESS ALLUMINIO	
6	7	01.RP.0020.L	Bolt M8x22	PRIGIONIERO M8x25 UNI5911	
6	8	01.RP.0018.L	Rear brake disc D.155	DISCO FRENO POSTERIORE DIAM155	
6	9	01.RA.0016.L	Special fixing screw for brake disc	VITE SPECIALE FISSAGGIO DISCO	
6	10	01.TR.0001.L	Sprocket Z35	CORONA Z35 - F	
6	10	01.TR.0006.L	Sprocket Z32	CORONA Z32 - F	
6	11	01.MO.0014.L	Lock nut standard thin M8	DADO AUTOBLOC BASSO M8	
6	12	01.IF.0010.L	Rear brake caliper support	SUPPORTO PINZA FRENO POST	
6	13	01.RP.0007.L	Rear wheel spacer R	DISTANZIALE DX RUOTA POST	
6	14	01.RP.0015.L	Rear wheel spacer L	DISTANZIALE SX RUOTA POST	
6	15	01.RP.0029.L	Rear wheel pivot - Hardened steel C40	PERNO RUOTA POST COMPLETO	
6	16	01.TR.0004.L	Chain 420 L100 - KMC	CATENA 420 L100 - KMC	
6	17	01.TR.0005.L	Chain join link	MAGLIA GIUNZ CATENA KMC	
6	16	01.TR.0007.L	Chain 420 L100 - Regina Chain	CATENA REGINA 420 RH2 L100 RIC	
6	17	01.TR.0008.L	Regina Chain join link	MAGLIA GIUNZ CATENA REGINA	

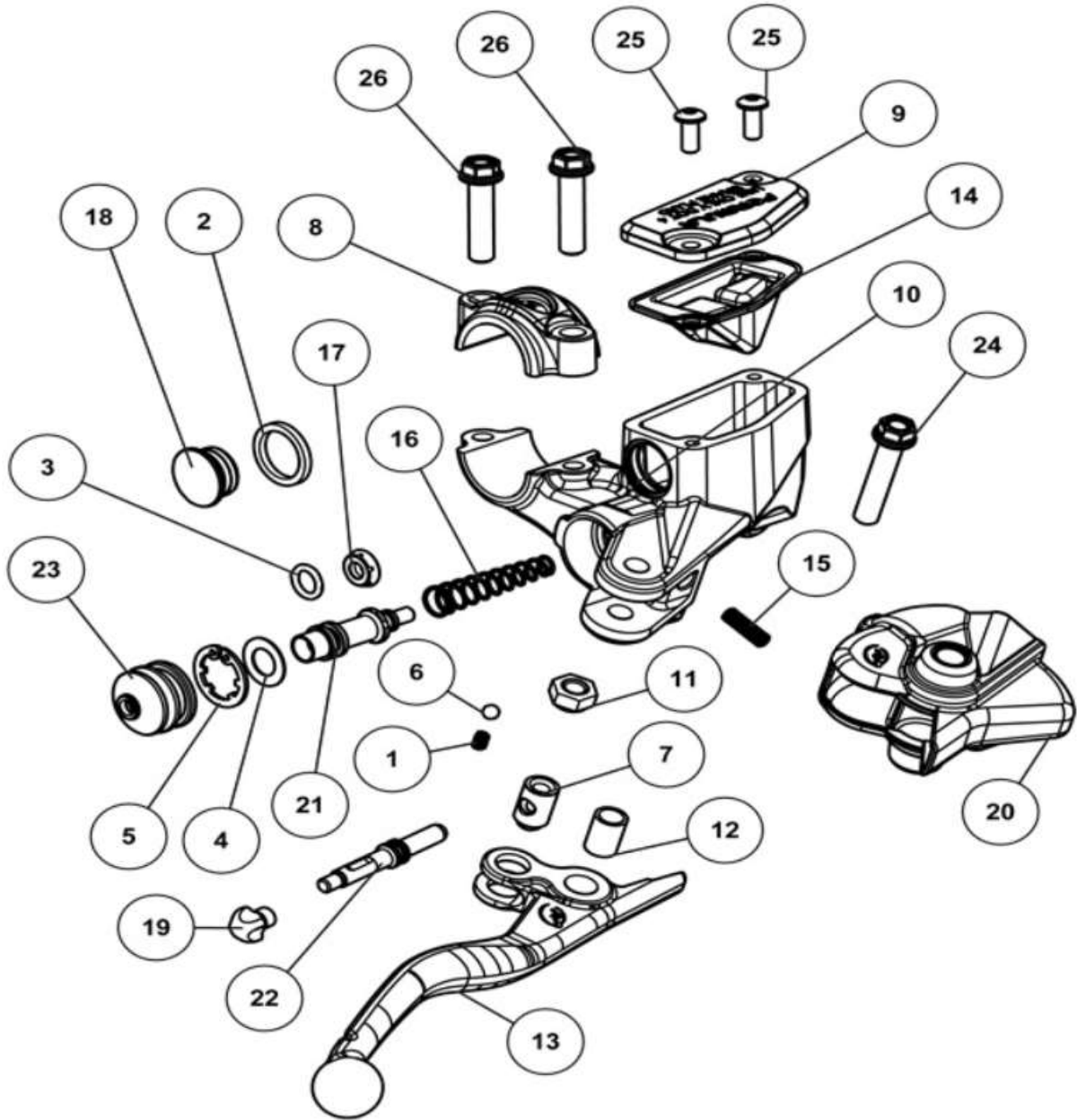


<b>Pag.</b>	<b>N.</b>	<b>Cod.</b>	<b>Description</b>	<b>Descrizione</b>	<b>Note</b>
6	1	01.IF.0001.L	Complete front brake system	IMPIANTO FRENO ANT COMPLETO	
6	2	01.IF.0005.L	Complete rear brake system	IMPIANTO FRENO POST COMPLETO	
6	3	01.IF.0026.L	Complete rear brake system mod. 110 A	IMPIANTO FR. POST 110A+SWITCH	
6	4	01.IF.0101.L	Switch hydrostop mod. 110 A	SWITCH IDRAULICO IDROSTOP 110A	
6	5	01.IF.0200.L	Complete front double disc brake system	IMPIANTO FRENANTE ANT DD	

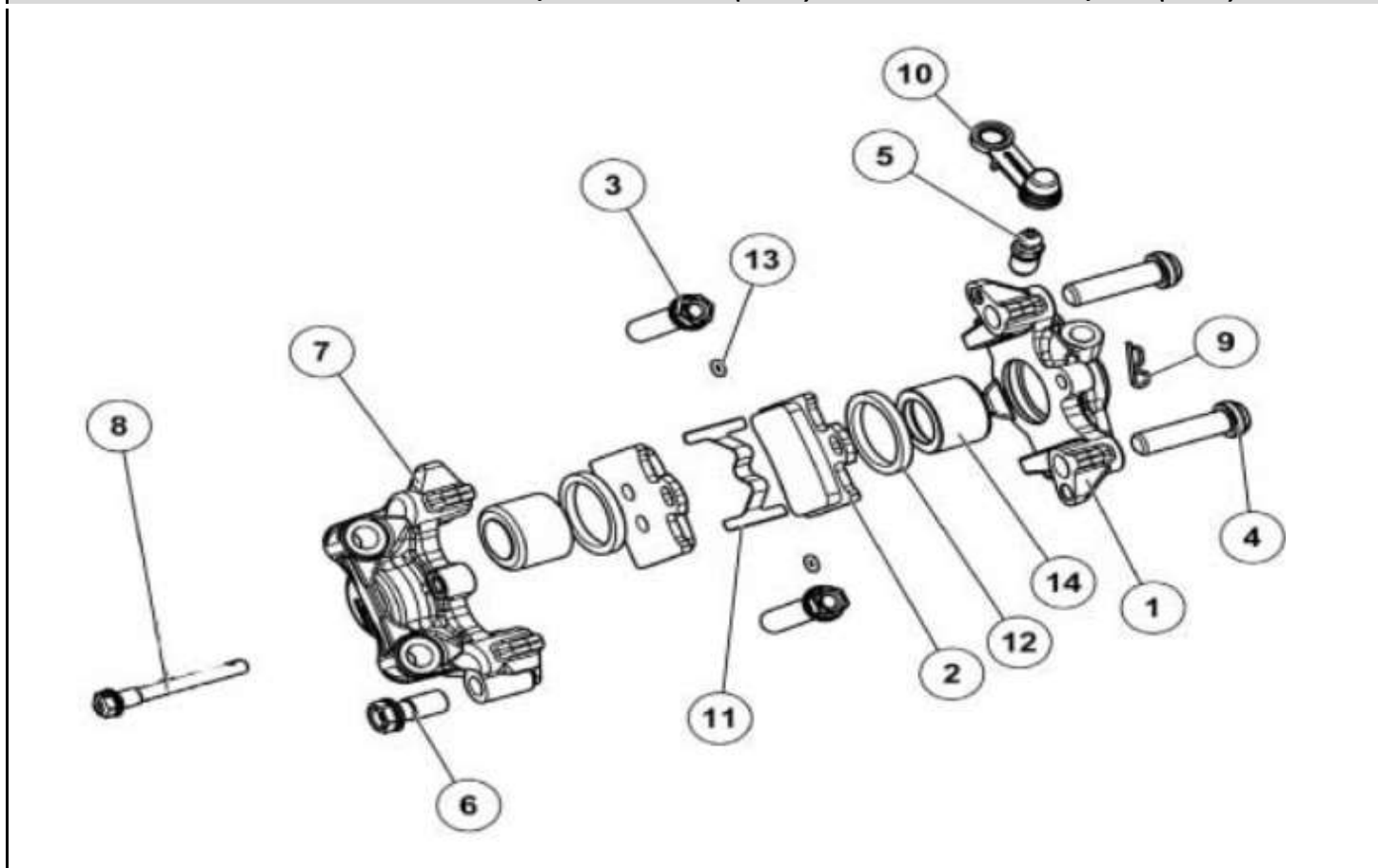




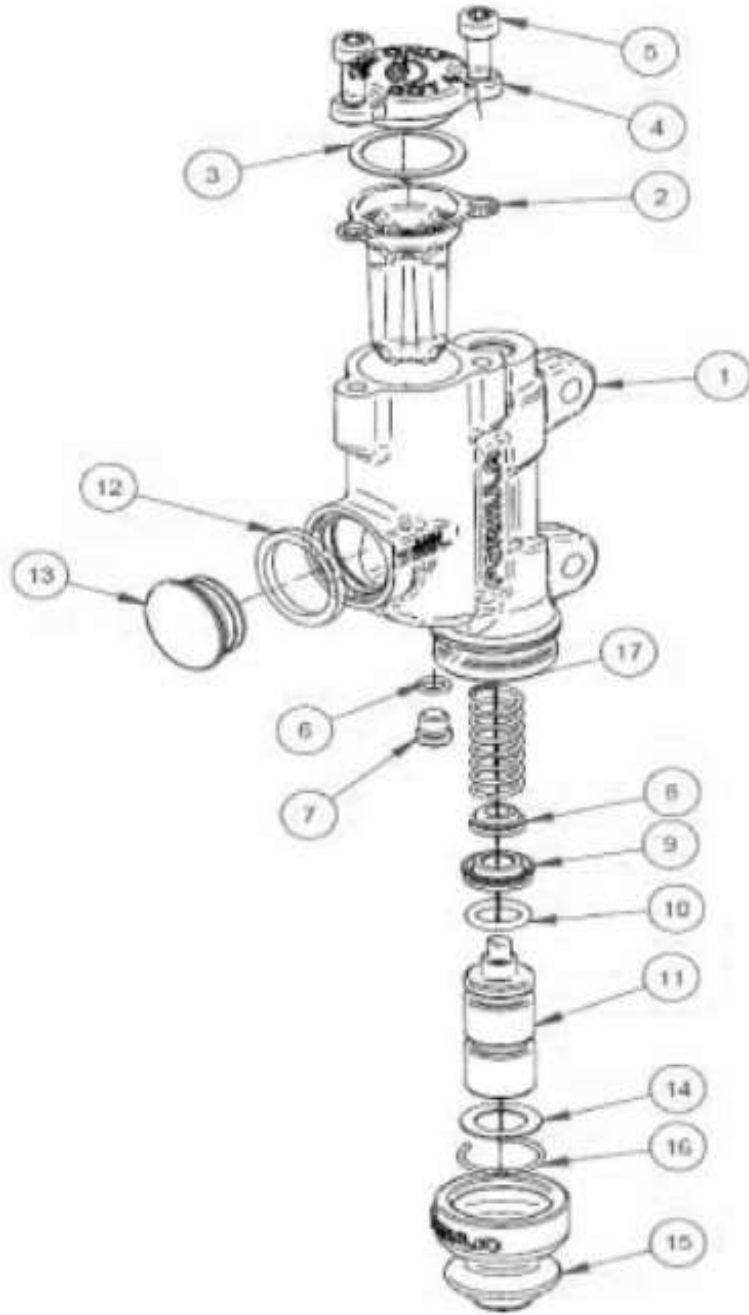
Pag.	N.	Cod.	Description	Descrizione	Note
7		01.IF.0003.G	Front brake caliper (all)	PINZA 4 PISTONI DIAM 24	
7		01.IF.0069.L	Kit pin pad screw (6-12)	KIT VITE PASTIGL PINZA ANT	
7		01.IF.0022.L	Kit sintered front pads	KIT PASTIGLIE FRENO ANT SYNT	
7		01.IF.0100.L	Kit sintered SBS front pads	KIT PASTIGLIE ANT SBS-OHVALE	
7		01.IF.0070.L	Kit front caliper O-ring (2-2-2-2-3-3)	KIT ORING PINZA ANT	
7		01.IF.0071.L	Kit front caliper pistons (5-5-5-5)	KIT PISTONI PINZA ANT	
7		01.IF.0072.L	Pads return spring (11)	MOLLA PASTIGLIE PINZA ant	
7		01.IF.0093.L	Kit bleed screw (9-10)	KIT SFIATO SPURGO	



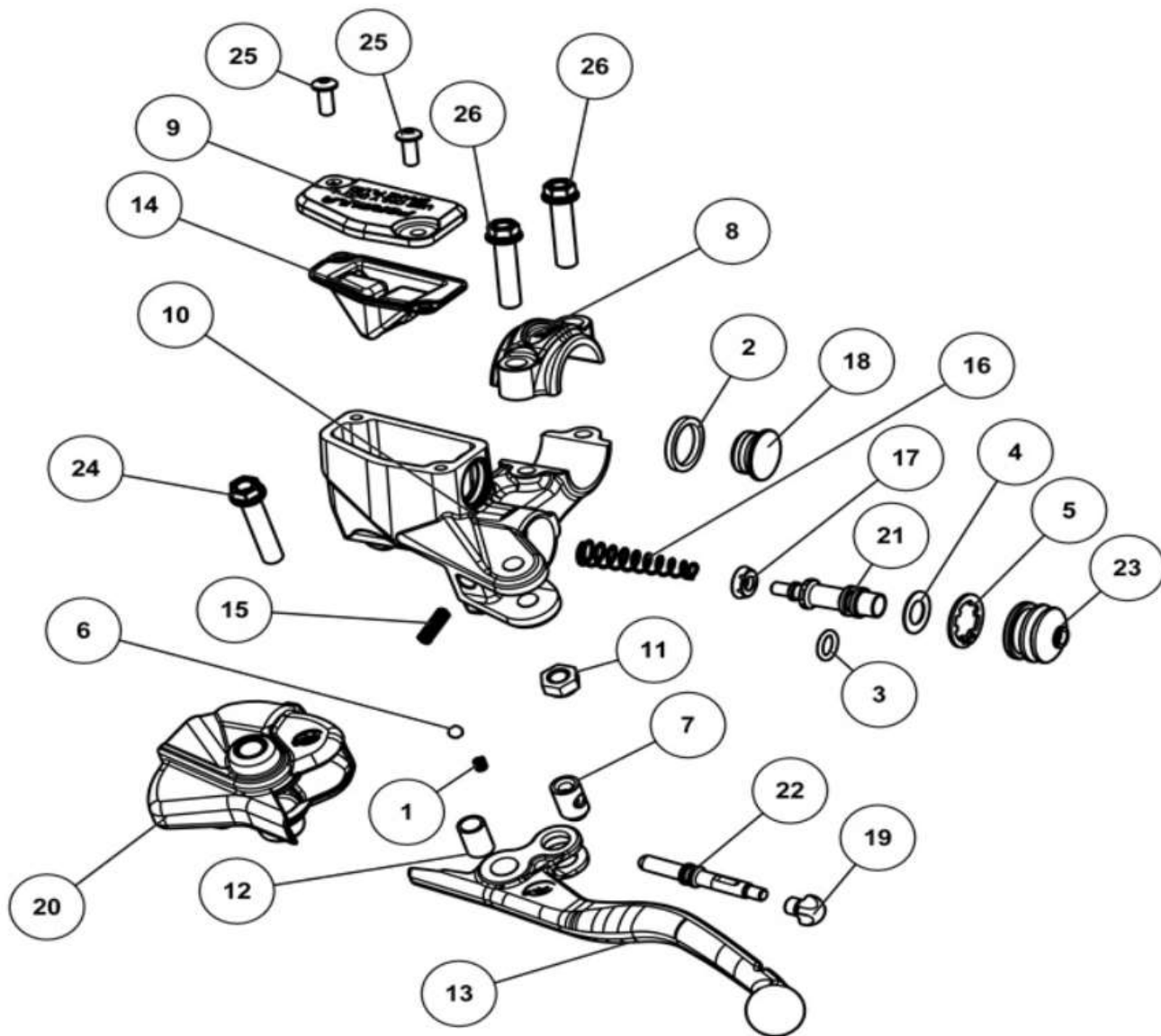
Pag.	N.	Cod.	Description	Descrizione	Note
7		01.IF.0081.L	Compl. front master cylinder (all)	POMPA COMPL. DX - new	
7		01.IF.0082.L	Brake fluid cap R (9-25-25-14)	KIT SERBATOIO DX - new	
7		01.IF.0088.L	Kit brake collar (26-26-8)	KIT COLLARINO POMPA new	
7		01.IF.0087.L	Compl. brake lever (13-1-6-7-19-22-23-12-15)	LEVA POMPA DX ANT new COMPL	
7		01.IF.0084.L	Kit adjusting lever (7-1-6-19-22-23)	KIT REGOLAZIONE LEVA - new	
7		01.IF.0085.L	Kit piston RH - (23-5-4-21-3-17-16)	KIT PISTONE POMPA - new	
7		01.IF.0083.L	Kit lever fixing screw (24-11-12)	KIT FISSAGGIO LEVA - new	
7		01.IF.0086.L	Brake lever RH - (13)	LEVA POMPA DX ANT new	
7		01.IF.0094.L	Right master cylinder bellow (20)	SOFFIETTO POMPA DX	
7		01.IF.0096.L	Tube screw with O-ring	VITE ATTACCO TUBO con OR	



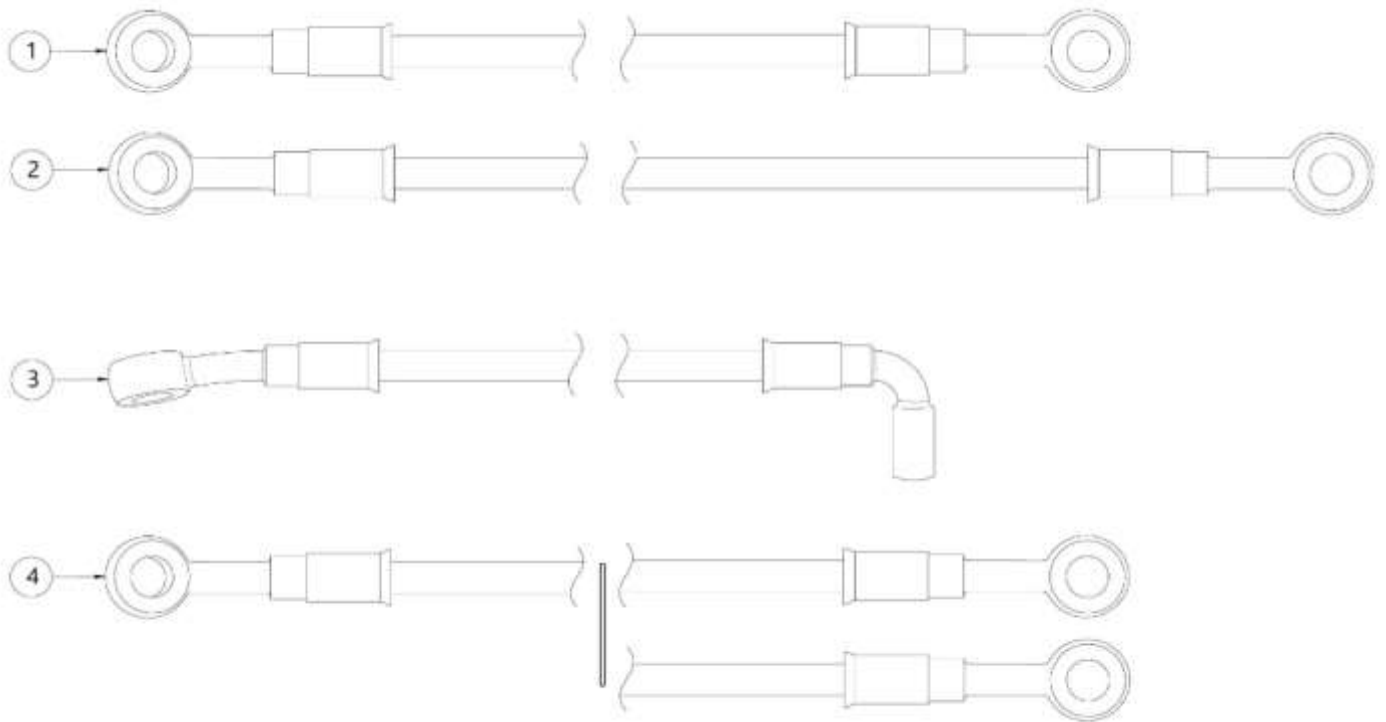
Pag.	N.	Cod.	Description	Descrizione	Note
7		01.IF.0007.G	Complete rear brake caliper (all)	PINZA 2 PISTONI DIAM 24	
7		01.IF.0023.L	Kit sintered rear pads	KIT PASTIGLIE FRENO POST SYNT	
7		01.IF.0025.L	Kit organic rear pads (mod 110 A)	KIT PASTIGLIE FRENO POST 110A	
7		01.IF.0201.L	Kit sintered SBS front pads (mod 212cc)	PASTIGLIE SYNT SBS PER DD	212cc
7		01.IF.0073.L	Kit O-ring (12-12-13-13)	KIT ORING PINZA POST	
7		01.IF.0074.L	Kit Pistons (14-14)	KIT PISTONI PINZA POST	
7		01.IF.0072.L	Return pads spring (11)	MOLLA PASTIGLIE PINZA ant	
7		01.IF.0075.L	Kit pin pad screw (8-9)	KIT VITE PINZA POST	
7		01.IF.0093.L	Kit bleed screw (5-10)	KIT SFIATO SPURGO	



Pag.	N.	Cod.	Description	Descrizione	Note
7		01.IF.0066.L	Complete rear master cylinder (all)	POMPA POST COMPL	
7		01.IF.0067.L	Kit membrane (2-3)	KIT MEMBRANA POMPA POST	
7		01.IF.0068.L	Kit piston (15-16-14-11-10-9-8-17)	KIT PISTONE POMPA POST	

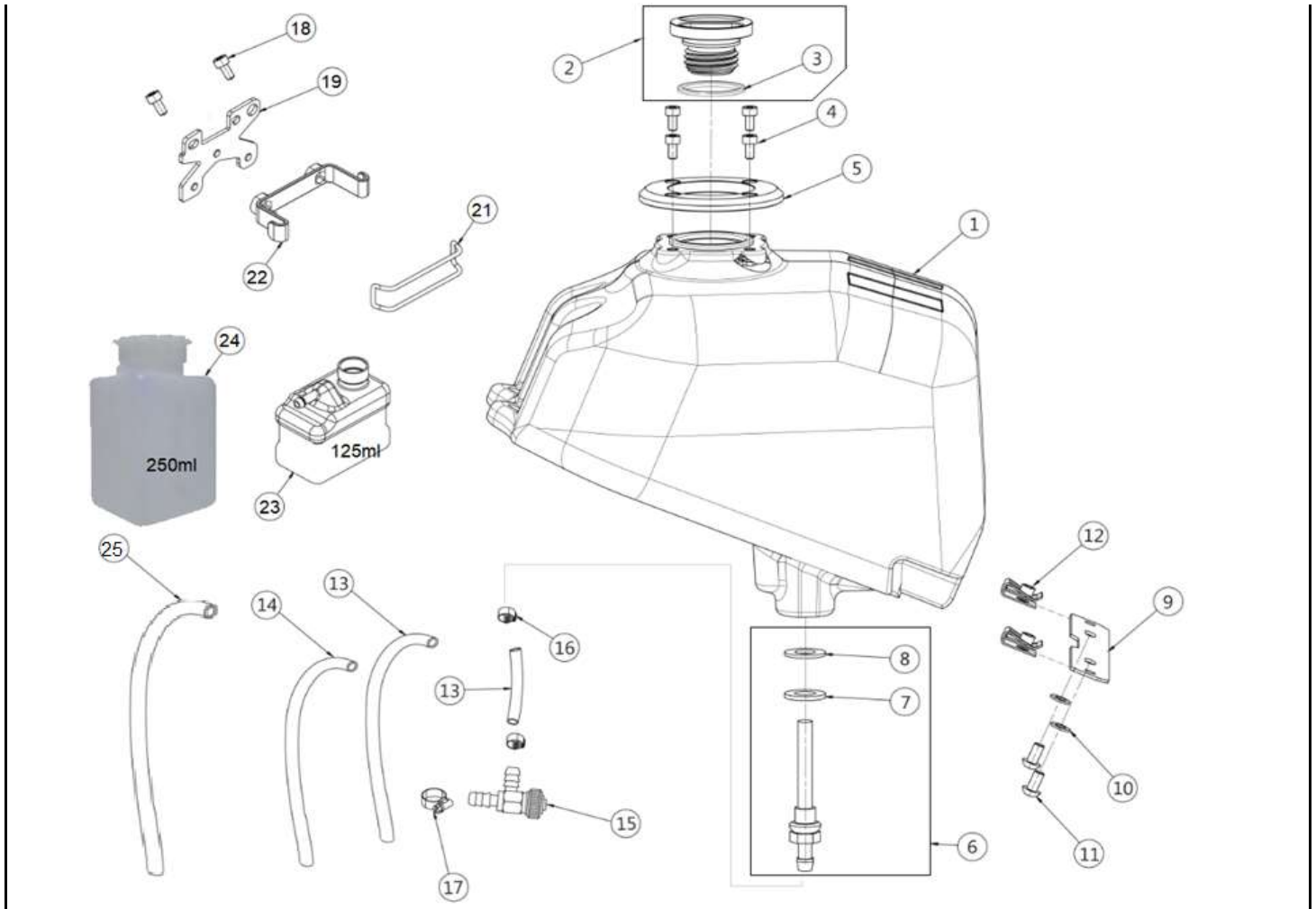


Pag.	N.	Cod.	Description	Descrizione	Note
7		01.IF.0089.L	Complete rear master cylinder (all)	POMPA COMPL. SX - new	
7		01.IF.0090.L	Brake fluid cap (9-25-25-14)	KIT SERBATOIO SX - new	
7		01.IF.0088.L	Kit brake collar (26-26-8)	KIT COLLARINO POMPA new	
7		01.IF.0092.L	Comp. brake lever (13-1-6-7-19-22-23-15-12)	LEVA POMPA SX new COMPL	
7		01.IF.0084.L	Kit adjusting lever (7-1-6-19-22-23)	KIT REGOLAZIONE LEVA - new	
7		01.IF.0085.L	Kit piston (23-5-4-21-3-17-16)	KIT PISTONE POMPA - new	
7		01.IF.0083.L	Kit lever fixing screw (24-11-12)	KIT FISSAGGIO LEVA - new	
7		01.IF.0091.L	Brake lever L - NP (13)	LEVA POMPA SX new	
7		01.IF.0095.L	Bellow L (20)	SOFFIETTO POMPA SX	
7		01.IF.0096.L	Tube screw with O-ring	VITE ATTACCO TUBO con OR	

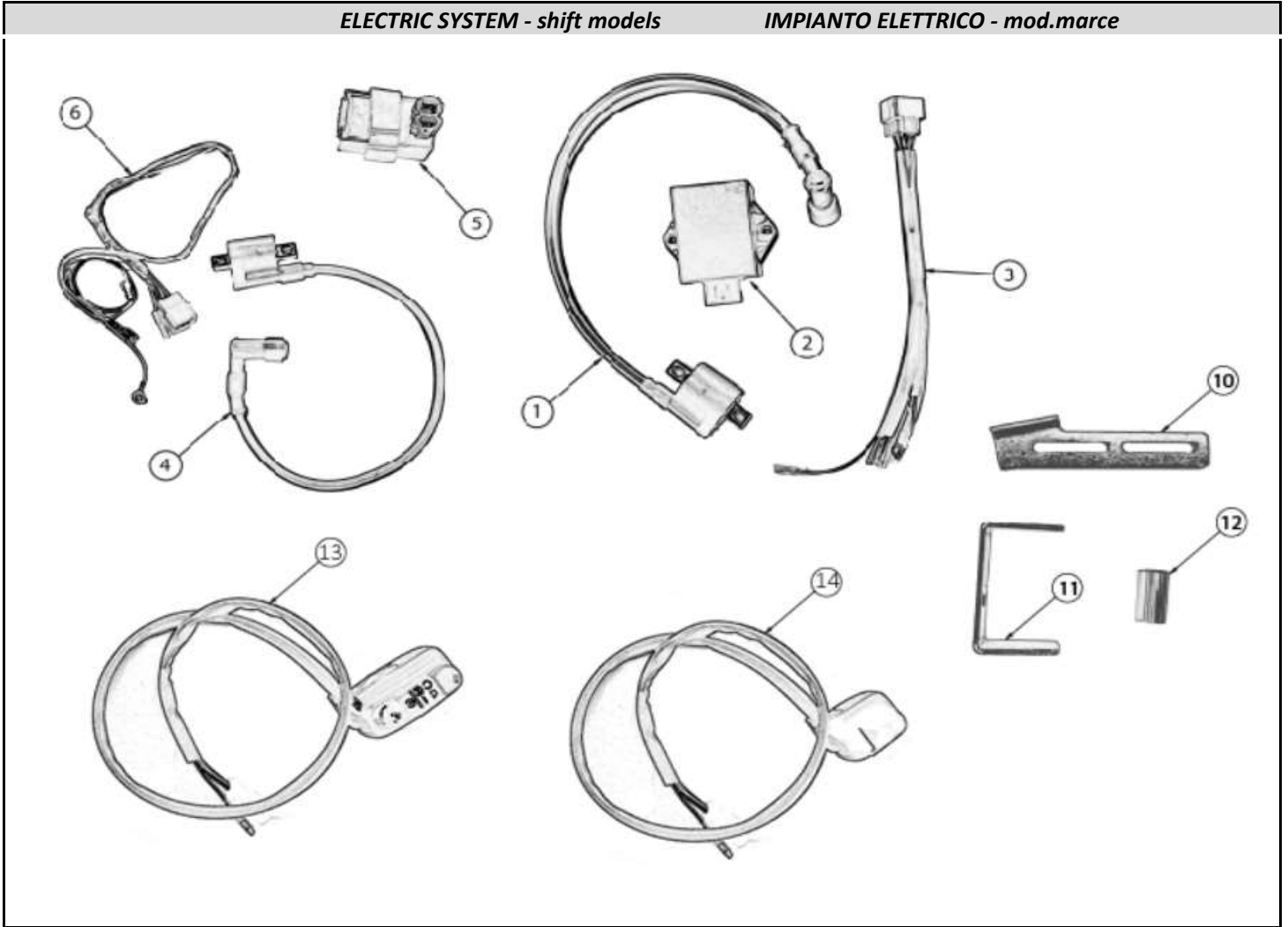


<b>Pag.</b>	<b>N.</b>	<b>Cod.</b>	<b>Description</b>	<b>Descrizione</b>	<b>Note</b>
8	1	01.IF.0080.L	Front brake tube	TUBO FRENO ANT new	
8	2	01.IF.0079.L	Rear brake tube - 110 A	TUBO FRENO POST MONO new	110A
8	3	01.IF.0077.L	Rear brake tube - shift models	TUBO FRENO POST	
8	4	01.IF.0202.L	Front brake tube - DD version	TUBO FRENO ANT per DD	212cc

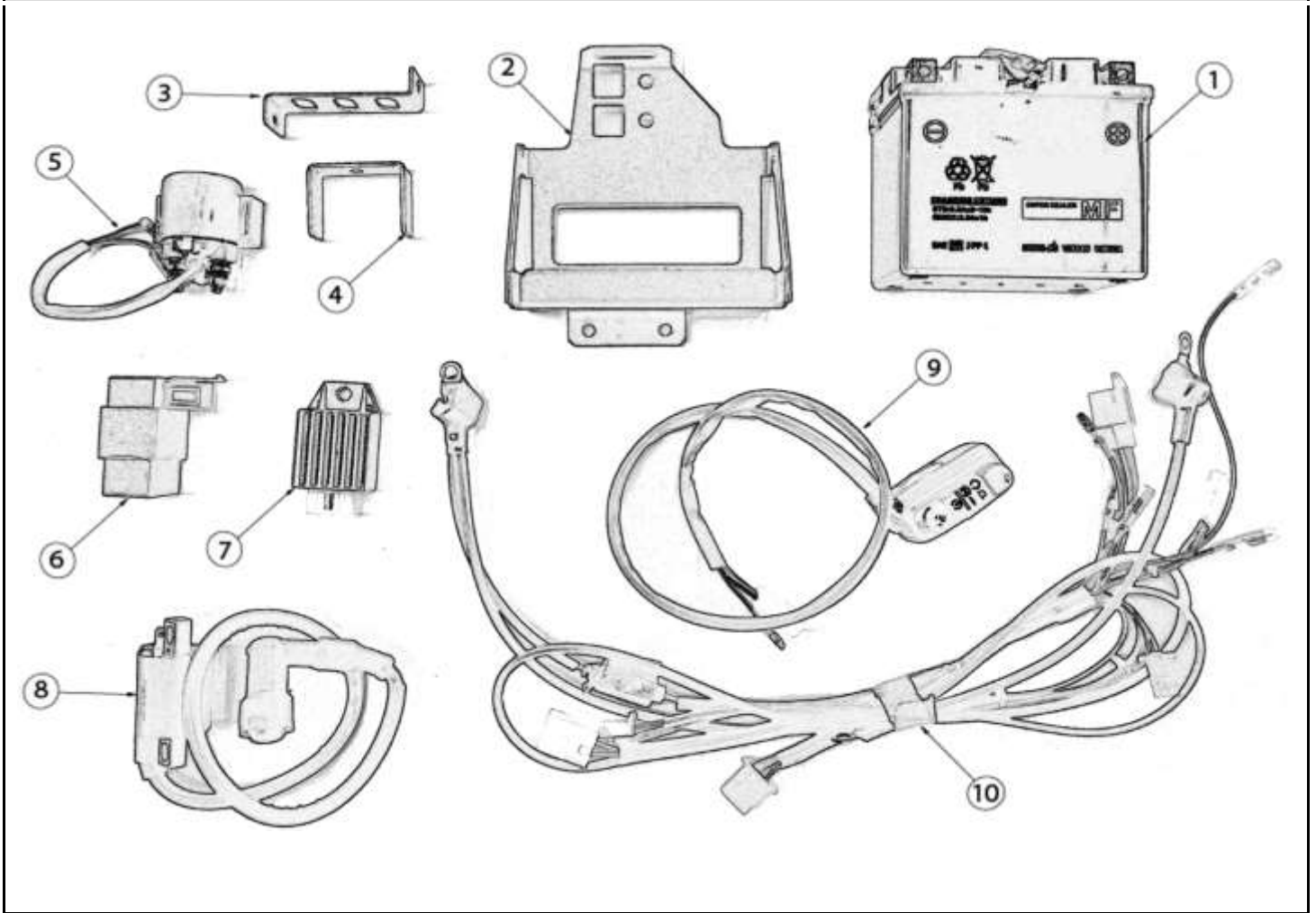




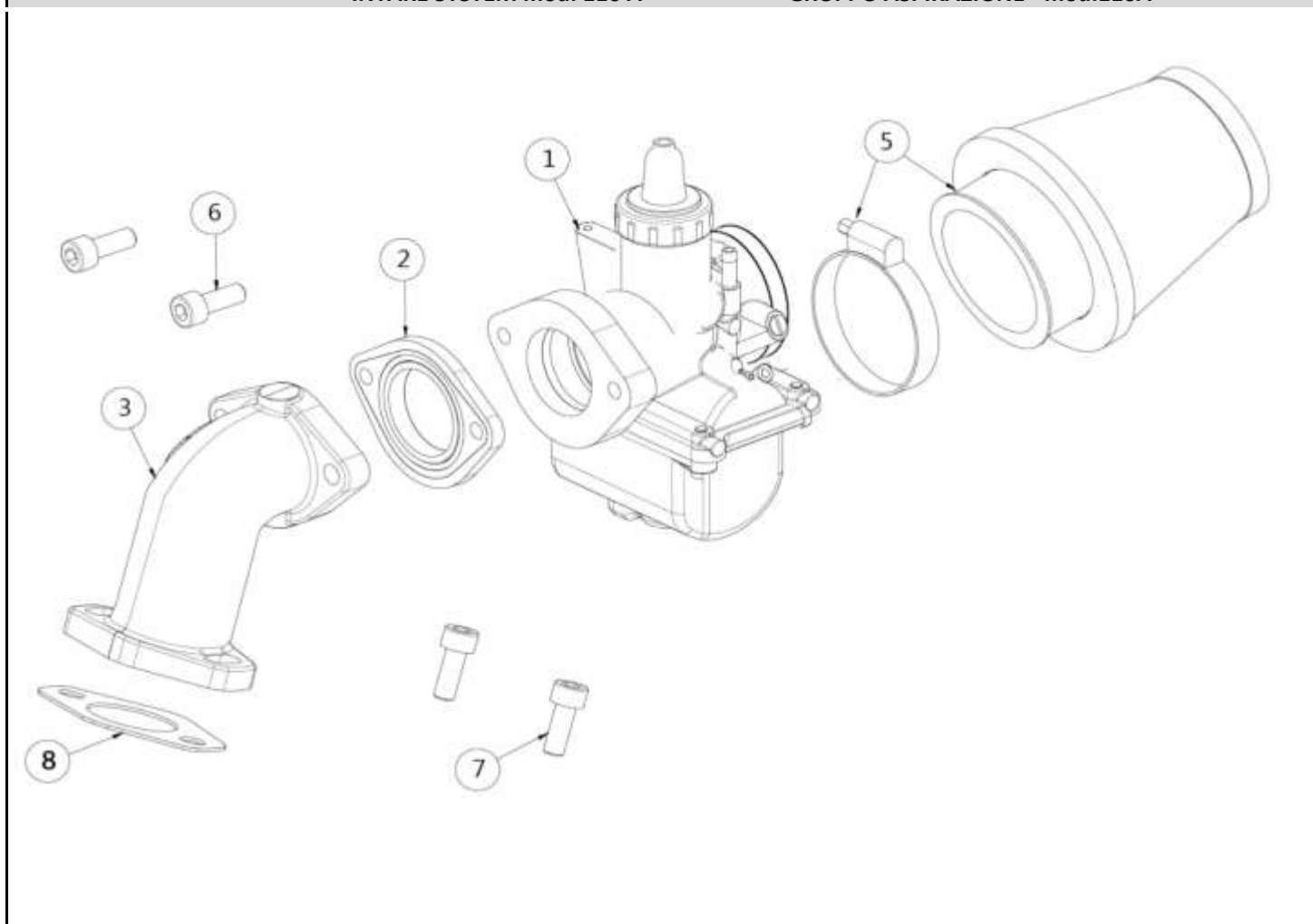
Pag.	N.	Cod.	Description	Descrizione	Note
8	1	01.SE.0201.L	Plastic fuel tank	SERBATOIO PLASTICA	
8	2	01.SE.0204.L	Fuel tank cap	TAPPO SERBATOIO PLASTICA	
8	3	01.SE.0207.L	Fuel tank cap O-Ring VITON 4106 ( 26.58	OR VITON 4106 (26,58x3,53)	
8	4	01.SE.0208.L	Screw TCEI M4x8 INOX	VITE TCEI M4X8 UNI 5931	
8	5	01.SE.0007.L	Fuel tank ring nut	GHIERA ESTERNA FISSAGGIO SERB	
8	6	01.SE.0203.L	Vertical link M10x1 ( with filter )	RACCORDO VERT M10x1 con filtro	
8	7	01.AM.0006.L	Washer M10 D.10.5x20x2	RONDELLA PIANA M10 D.10,5X20X2	
8	8	01.SE.0209.L	Fuel tank gasket VITON 10x20x1.5	GUARNIZ VITON SERBAT 10x20x1,5	
8	9	01.SE.0202.L	Fuel tank support	TRAVERSINO SUPP SERBATOIO PL.	
8	10	01.AS.0013.L	Washer M5	RONDELLA PIANA M5 D.5,3x10x1	
8	11	01.AS.0012.L	Screw TBEI M5x10	VITE TBEI M5X10 UNI 7380	
8	12	01.SE.0013.L	Clips M5 ( EUROFIX FX70304 )	CLIPS M5 (EUROFIX FX 70304)	
8	13	01.SE.0014.L	Fuel tube D.6x11 ( 1 metro )	TUBO BENZINA 6X11 NERO	
8	14	01.SE.0015.L	Fuel tube D.4x8 ( 1 metro )	TUBO SFIATO 4X8 NERO	
8	15	01.SE.0011.L	Fuel tap	RUBINETTO SERBATOIO OMG - 8mm	
8	16	01.SE.0034.L	Band Clic	FASCETTA STRINGITUBO A CLIC	
8	17	01.SE.0030.L	Tighten tube band	FASCETTA STRINGITUBO A VITE	
8	18	01.SE.0025.L	Screw TCEI M6x12 rib UNI 7984	VITE TCEI RIB. M6X12 UNI 7984	
8	19	01.AS.0011.L	Recovery tank bracket	STAFFA FISS SERBAT RECUPERO	
8	21	01.SE.0036.L	Recovery tanks rubber band	OR 161 VITON - FISS.SERB.RECUP	
8	22	01.SE.0022.L	Recovery tank plastic support	SUPPORTO SERBATOIO RECUPERO	
8	23	01.SE.0021.L	Reservoir tank 125ml	SERBATOIO RECUPERO - 125ml	
8	24	01.OT.0336.L	Reservoir tank 250ml - RTGS	SERBATOIO RECUP. 250ml - RTGS	
8	25	01.MO.0018.L	Breathe tube	TUBO D.9X14	



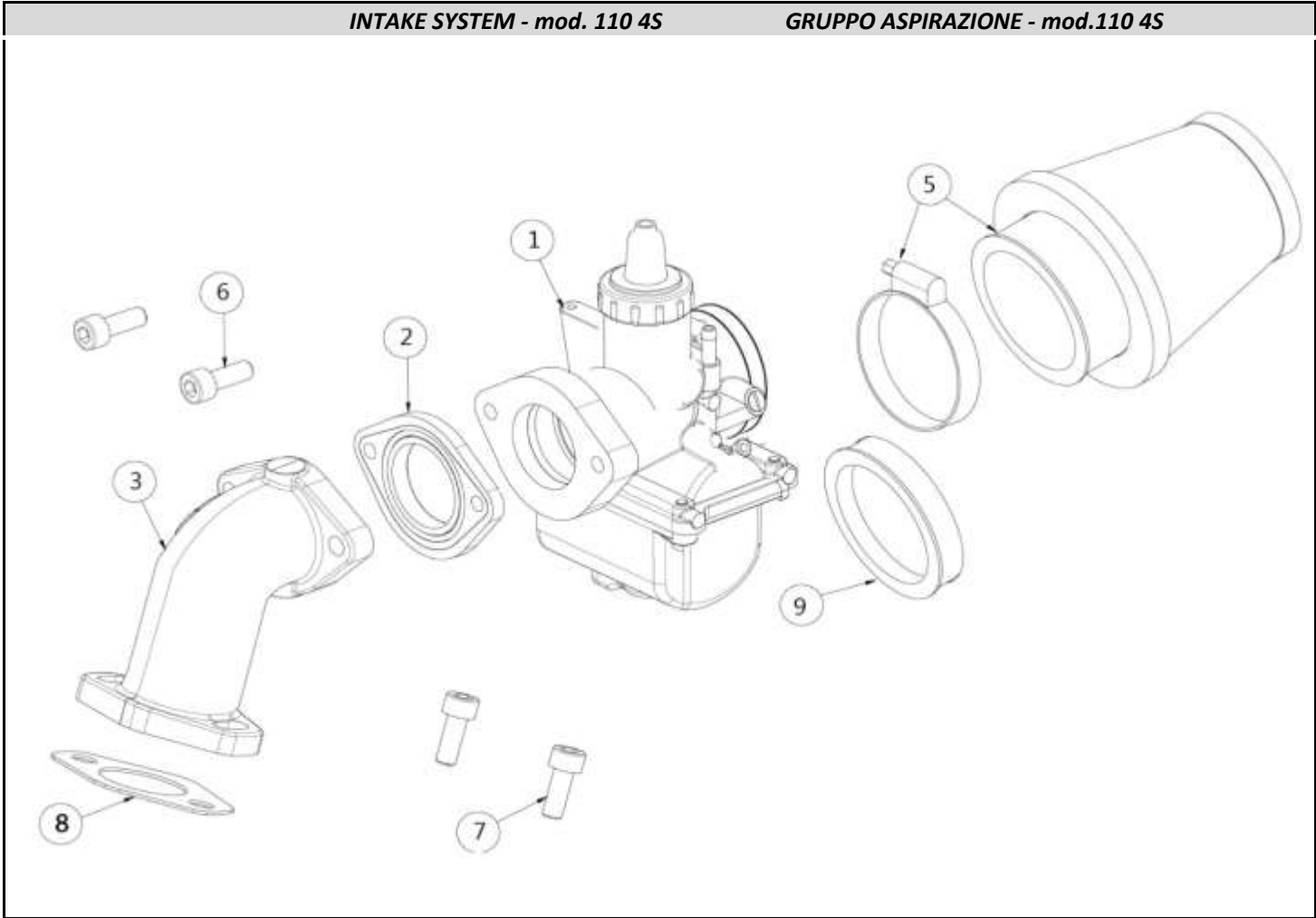
Pag.	N.	Cod.	Description	Descrizione	Note
8	1	01.MO.0203.L	Ignition coil mod. 110 4S and 160 4S	BOBINA ZS 160 e 110 4S	
8	2	01.MO.0202.L	C.D.I. - mod. ZS 110 4S and 160 4S	CENTRALINA ZS 160 e 110 4S	
8	3	01.MO.0204.L	Wire harness mod. ZS 110 4S and 160 4S	CABLAGGIO 110 4S 160 ZS	
8	4	01.SD.1105.L	Ignition coil - mod. 190 Daytona	BOBINA 190 DAYTONA	
8	5	01.SD.1104.L	C.D.I. - mod. 190 Daytona	CENTRALINA DAYTONA FSM/FS5	
8	6	01.SD.1111.L	Wire harness - mod. 190 Daytona	CABLAGGIO DAYTONA	
8	10	01.TE.0022.L	C.D.I. support - mod. ZS	STAFFA FISS CENTRALINA ZS 110	
8	11	01.TE.0023.L	C.D.I. support - mod. 190 Daytona	STAFFA FISS CENTRALINA DAYTONA	
8	12	01.SE.0031.L	Ignition coil spacer	DISTANZIALE BOBINA	
8	13	01.IE.0003.L	Kill switch - mod. 190 Daytona	DISPOSITIVO SX SPEGN. DAYTONA	
8	14	01.IE.0002.L	Kill switch - mod. 110 4S and 160 4S	PULSANTE DI SPEGNIMENTO	



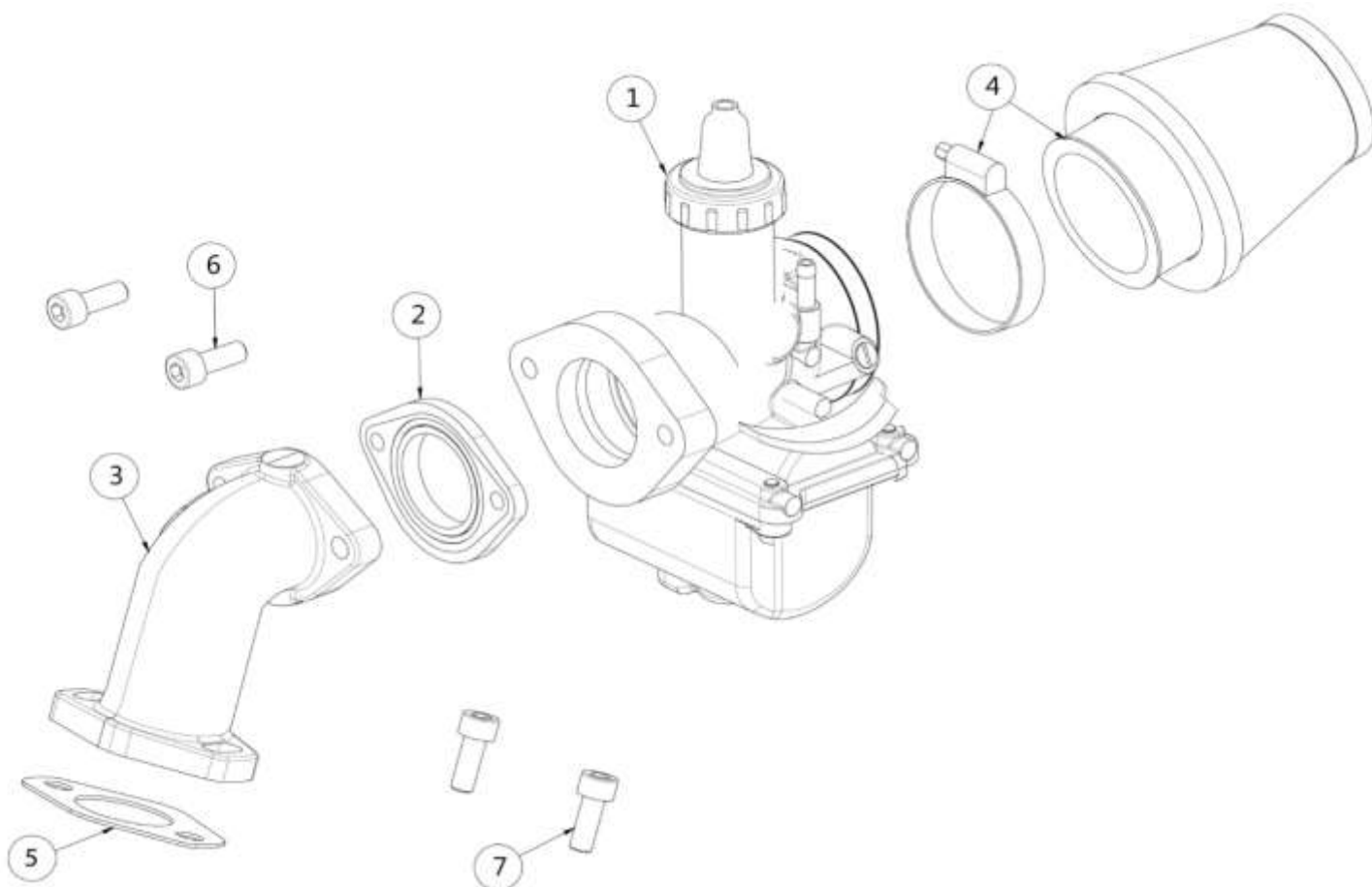
Pag.	N.	Cod.	Description	Descrizione	Note
8	1	01.AE.0004.L	Battery 12 V 6 Ah	BATTERIA 12V 6Ah	
8	2	01.AE.0002.L	Battery support	SUPPORTO BATTERIA GP0 LAVORATO	
8	3	01.AE.0003.L	Battery fixing	STAFFA FISSAGGIO BATTERIA	
8	4	01.AE.0010.L	Relay support	SUPPORTO RELE' AVVIAMENTO	
8	5	01.SB.1404.L	Relay	RELAY 110ZB	
8	6	01.SB.1402.L	C.D.I. - mod. 110 A	CENTRALINA ZS 110A ZB	
8	7	01.SB.1403.L	Rectifier	REGOLATORE TENSIONE 110 ZB	
8	8	01.SB.1401.L	Ignition coil - mod. 110 A	BOBINA ZS 110A	
8	9	01.AE.0014.L	Electric start/kill switch device	DISPOSITIVO DX - AVV. 110A - RS	
8	10	01.AE.0006.L	Wire harness - mod. 110 A	CABLAGGIO 110 A - AVV. ELETT.	



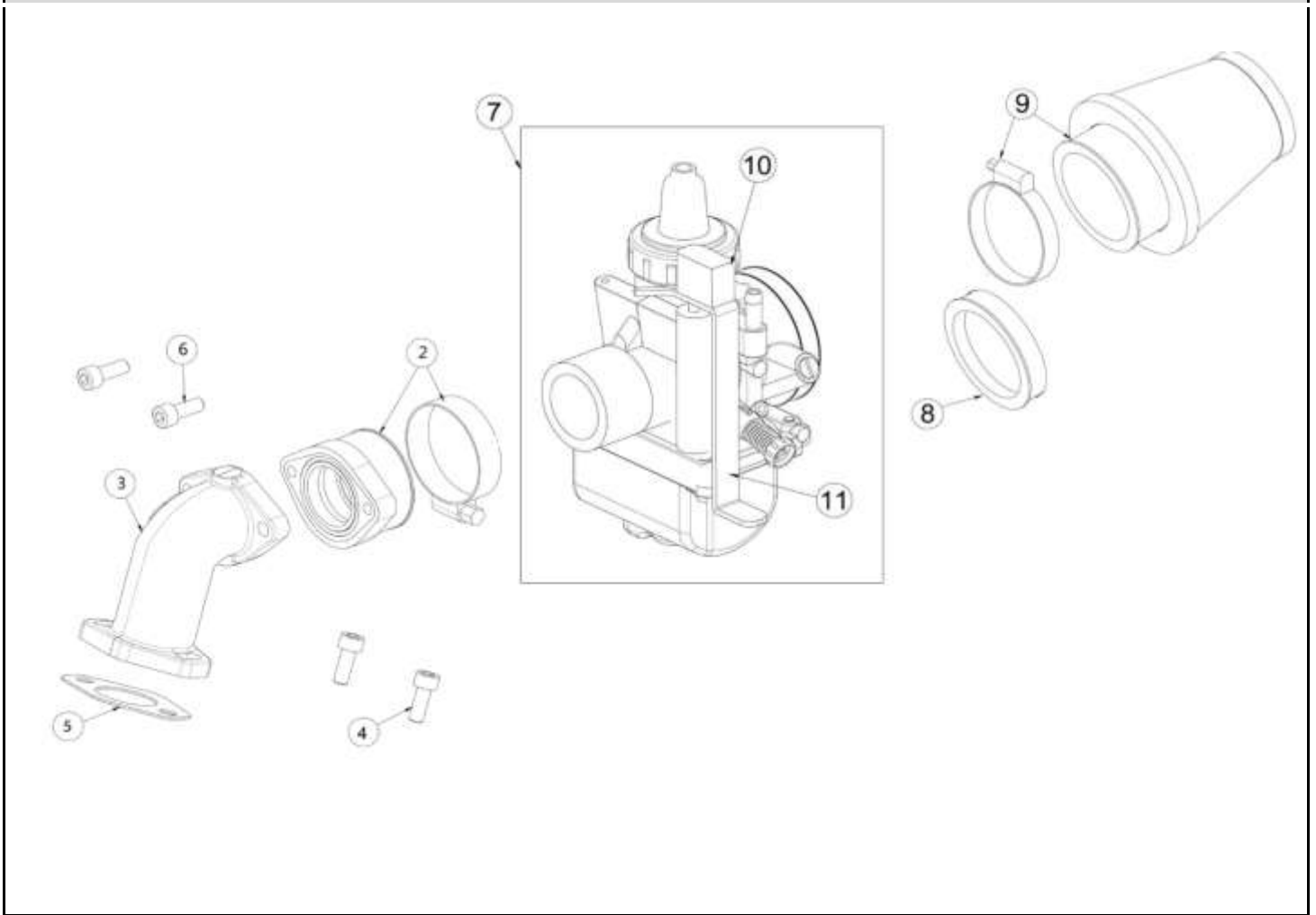
<b>Pag.</b>	<b>N.</b>	<b>Cod.</b>	<b>Description</b>	<b>Descrizione</b>	<b>Note</b>
9	1	01.AS.0200.L	Carburetor KF 19	CARBURATORE ZS KF19	
9	2	01.AS.0203.L	Plastic link inlet pipe - carburetor	FLANGIA COLL-CARB 110A e 1104S	
9	3	01.AS.0202.L	Inlet pipe ZS 110A and 110 4S	COLLETORE ASPIRAZIONE ZS FA6E	
9	5	01.AS.0015.L	Mesh filter D.35	FILTRO RETE D.35	
9	6	01.SB.0119.L	Screw M6 x25	Screw M6 x25	
9	7	01.PE.0017.L	Screw TCEI M6x20	VITE TCEI M6X20 UNI 5931	
9	8	01.SB.0118.L	Inlet pipe gasket 110 A	Inlet pipe gasket 110 A	



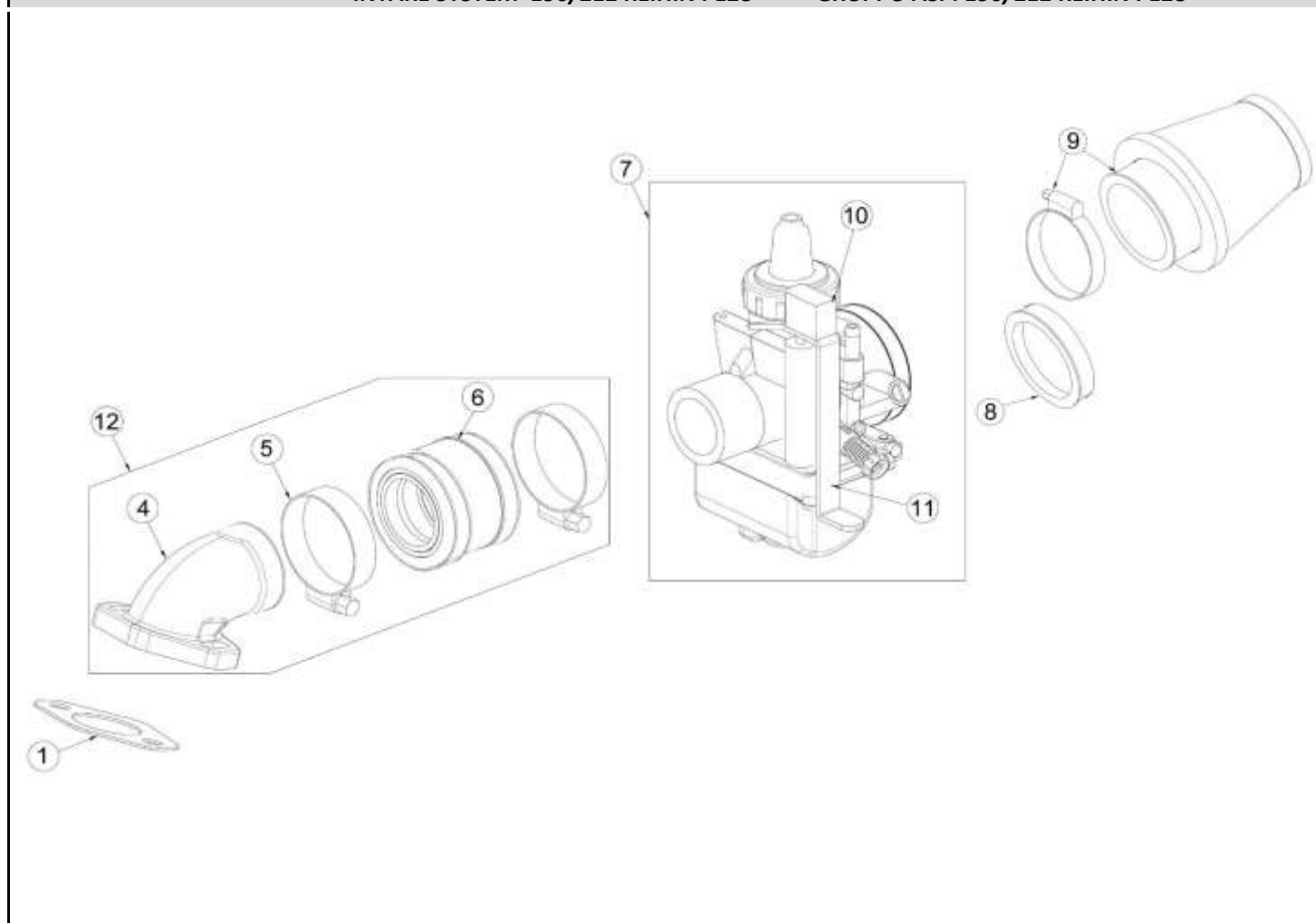
Pag.	N.	Cod.	Description	Descrizione	Note
9	1	01.AS.0250.L	Carburetor Mikuni 22	CARBURATORE MIKUNI 22 T/A	
9	2	01.AS.0203.L	Plastic link inlet pipe - carburetor	FLANGIA COLL-CARB 110A e 1104S	
9	3	01.AS.0202.L	Inlet pipe ZS 110A and 110 4S	COLLETORE ASPIRAZIONE ZS FA6E	
9	5	01.AS.0106.L	Mesh filter D.49	FILTRO RETE D.49	
9	6	01.IF.0014.L	Screw TCEI M6x16	VITE TCEI M6X16 UNI 5931	
9	7	01.PE.0017.L	Screw TCEI M6x20	VITE TCEI M6X20 UNI 5931	
9	8	01.SZ.0119.L	Inlet pipe gasket	GUARNIZIONE ASPIRAZ 1104S	
9	9	01.AS.0251.L	Filter adapter for 110 4S my 2020	ADATTATORE FILTRO MET D49 VM22	



Pag.	N.	Cod.	Description	Descrizione	Note
9	1	01.AS.0050.L	Carburetor PZ 27	CARBURATORE PZ27	
9	2	01.AS.0053.L	Flangia carburatore/collettore 160 4S	FLANGIA PL. COLL-CARB PZ27 160	
9	3	01.AS.0051.L	Aluminum inlet pipe - mod. 160 4S	COLLETTORE ASPIRAZIONE ZS FA7H	
9	4	01.AS.0052.L	Mesh filter D.38	FILTRO RETE D.38	
9	5	01.SW.0122.L	Inlet pipe gasket	GUARNIZIONE COLL ASPIRAZ 160zs	
9	6	01.IF.0014.L	Screw TCEI M6x16	VITE TCEI M6X16 UNI 5931	
9	7	01.PE.0017.L	Screw TCEI M6x20	VITE TCEI M6X20 UNI 5931	

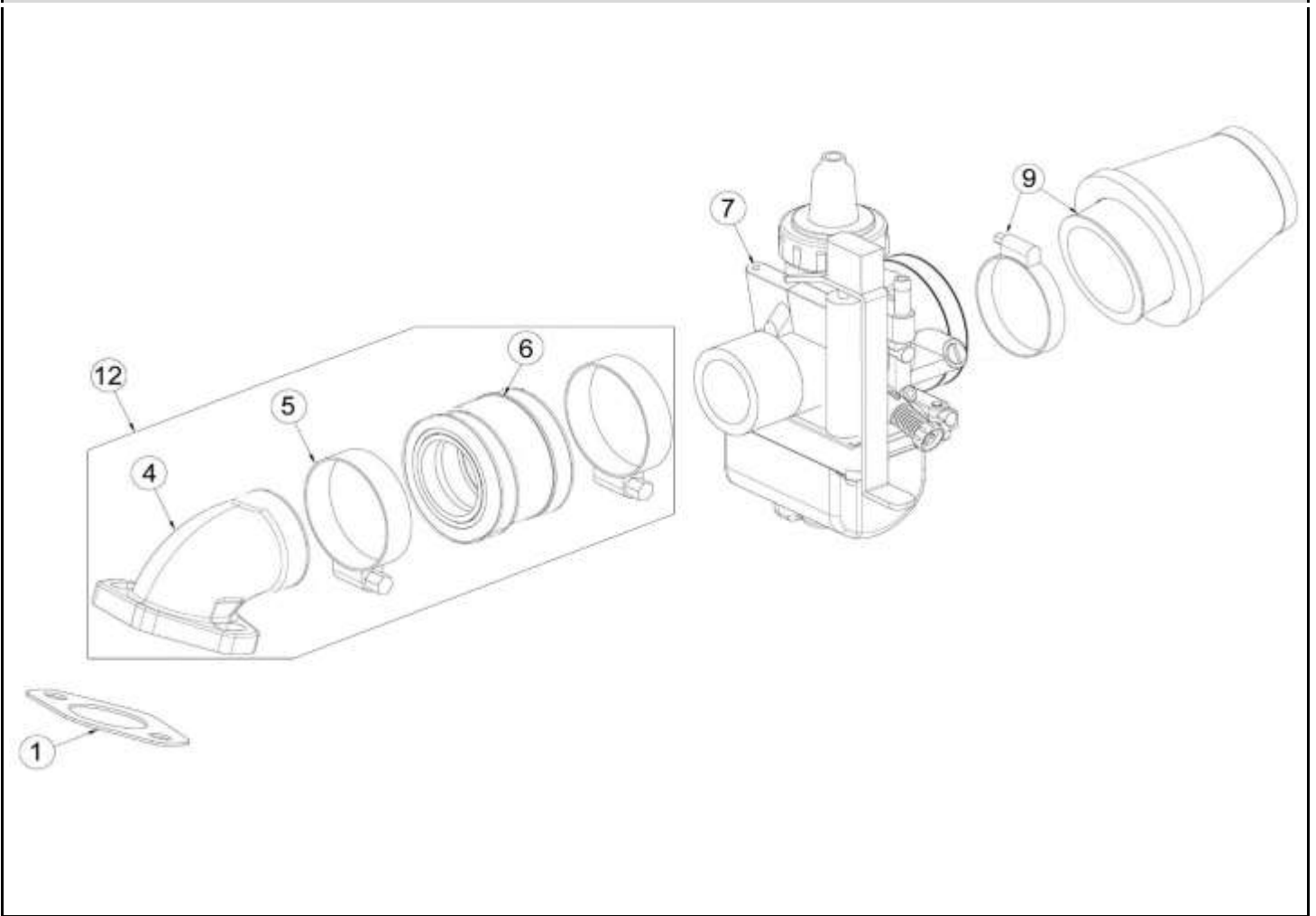


Pag.	N.	Cod.	Description	Descrizione	Note
9	2	01.AS.0002.L	Rubber manifold for PE28 on 160	RACCORDO GOMMA COLL-CARB 24-28	
9	3	01.AS.0051.L	Aluminum inlet pipe - mod. 160 4S	COLLETORE ASPIRAZIONE ZS FA7H	
9	4	01.PE.0017.L	Screw TCEI M6x20	VITE TCEI M6X20 UNI 5931	
9	5	01.SW.0122.L	Inlet pipe gasket	GUARNIZIONE COLL ASPIRAZ 160zs	
9	6	01.IF.0014.L	Screw TCEI M6x16	VITE TCEI M6X16 UNI 5931	
9	7	01.AS.0109.L	Carburetor PE 28 for 160 4s	CARBURATORE KEIHIN PE28R x 160	
9	8	01.AS.0131.L	60mm Filter adapter for PE28	ADATTATORE FILTRO MET D60 PE28	
9	9	01.AS.0132.L	Mesh filter D.60	FILTRO RETE D.60	
9	10	01.AS.0104.L	Choke lever support - PE28	SUPPORTO LEVA CHOKE PE28	
9	11	01.AS.0105.L	Choke lever - PE28	LEVA CHOKE PE28	

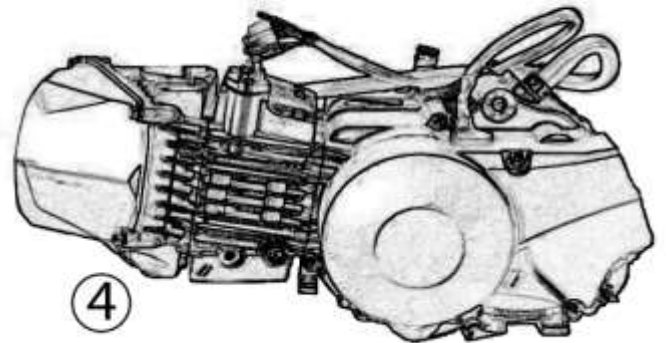
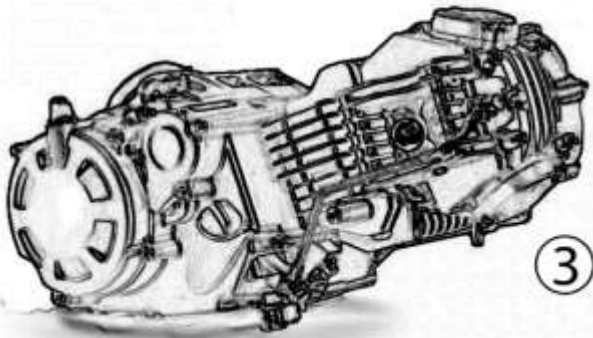
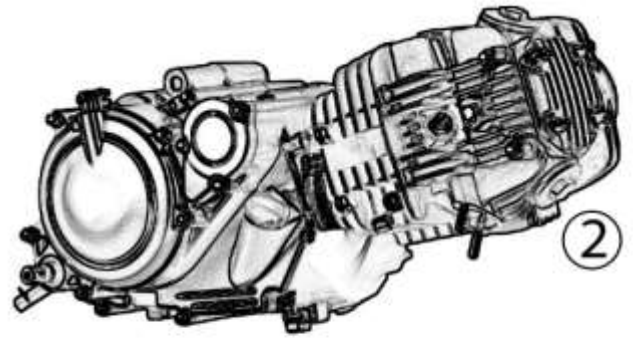
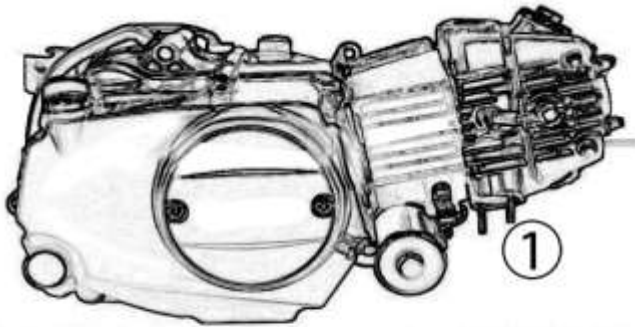


<b>Pag.</b>	<b>N.</b>	<b>Cod.</b>	<b>Description</b>	<b>Descrizione</b>	<b>Note</b>
9	1	01.SD.0112.L	Inlet pipe gasket - mod. 190 and 212	GUARNIZIONE COLL ASPIRAZ 190	
9	4	01.AS.0134.L	15Deg allum mainf. 190 and 212	COLLETT ALLUM 15DEG DAYTONA	
9	5	01.AS.0135.L	Fix Band 32-50	FASCETTA 32-50 COLL 15deg	
9	6	01.AS.0133.L	Rubber link 15Deg mainf. 190	MANICOTTO COLL 15DEG DAYTONA	
9	7	01.AS.0100.L	Carburetor Keihin PE 28	CARBURATORE KEIHIN PE28 x 190	
9	8	01.AS.0131.L	60mm Filter adapter for PE28	ADATTATORE FILTRO MET D60 PE28	
9	9	01.AS.0132.L	Mesh filter D.60	FILTRO RETE D.60	
9	10	01.AS.0104.L	Choke lever support - PE28	SUPPORTO LEVA CHOKE PE28	
9	11	01.AS.0105.L	Choke lever - PE28	LEVA CHOKE PE28	
9	12	01.AS.0130.L	15deg Compl. Kit	KIT COLLETORE DAYTONA 15deg	

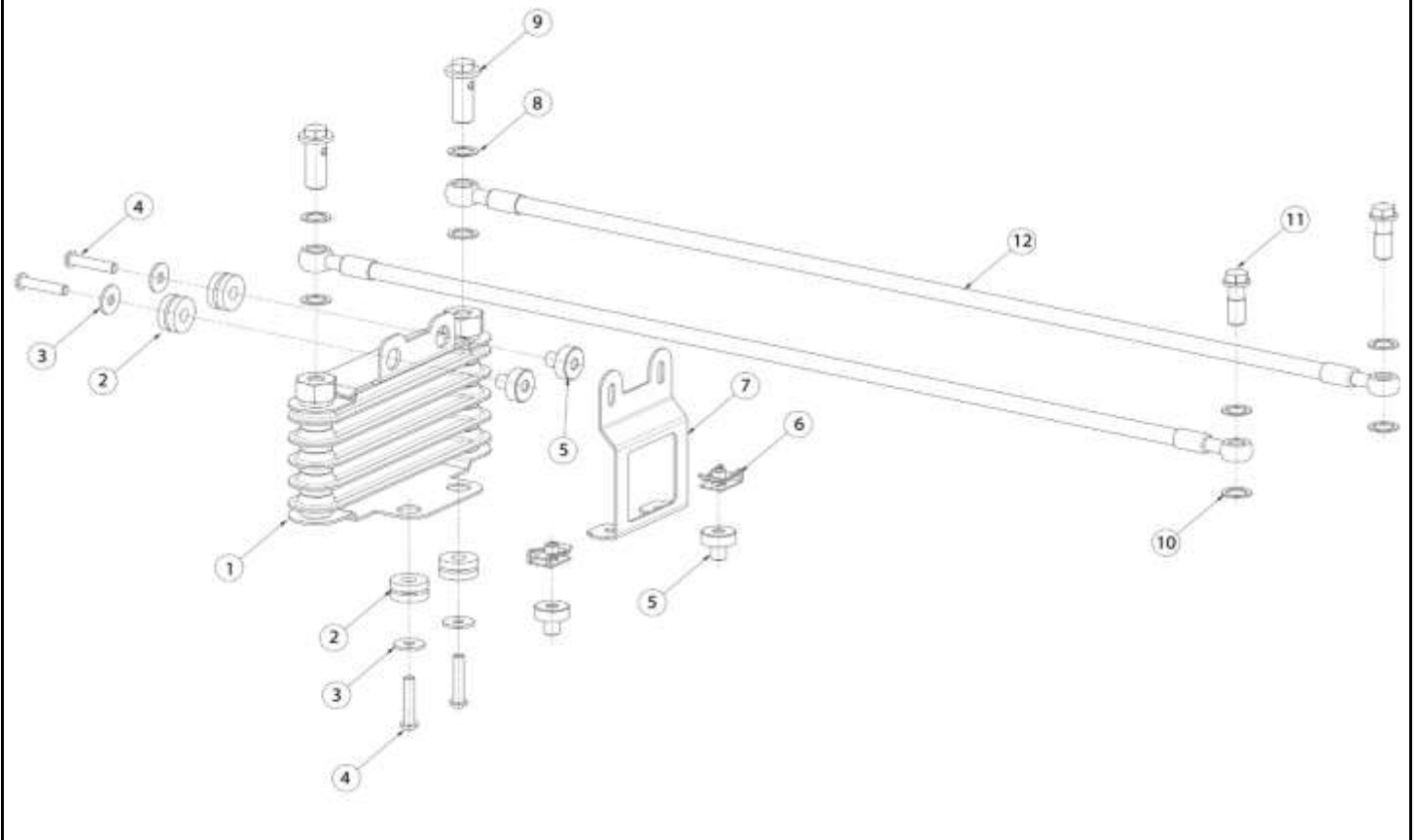




Pag.	N.	Cod.	Description	Descrizione	Note
9	1	01.SD.0112.L	Inlet pipe gasket - mod. 190 and 212	GUARNIZIONE COLL ASPIRAZ 190	
9	4	01.AS.0134.L	15Deg allum mainf. 190 and 212	COLLETT ALLUM 15DEG DAYTONA	
9	5	01.AS.0135.L	Fix Band 32-50	FASCETTA 32-50 COLL 15deg	
9	6	01.AS.0133.L	Rubber link 15Deg mainf. 190	MANICOTTO COLL 15DEG DAYTONA	
9	7	01.AS.0300.L	Carburetor Dell'Orto PHBH 28	CARBURATORE DELL'ORTO PHBH 28	
9	9	01.AS.0016.L	Mesh filter D.42	FILTRO RETE D.42	
9	10	01.AS.0104.L	Choke lever support - PE28	SUPPORTO LEVA CHOKE PE28	
9	11	01.AS.0105.L	Choke lever - PE28	LEVA CHOKE PE28	
9	12	01.AS.0130.L	15deg Compl. Kit	KIT COLLETTORE DAYTONA 15deg	



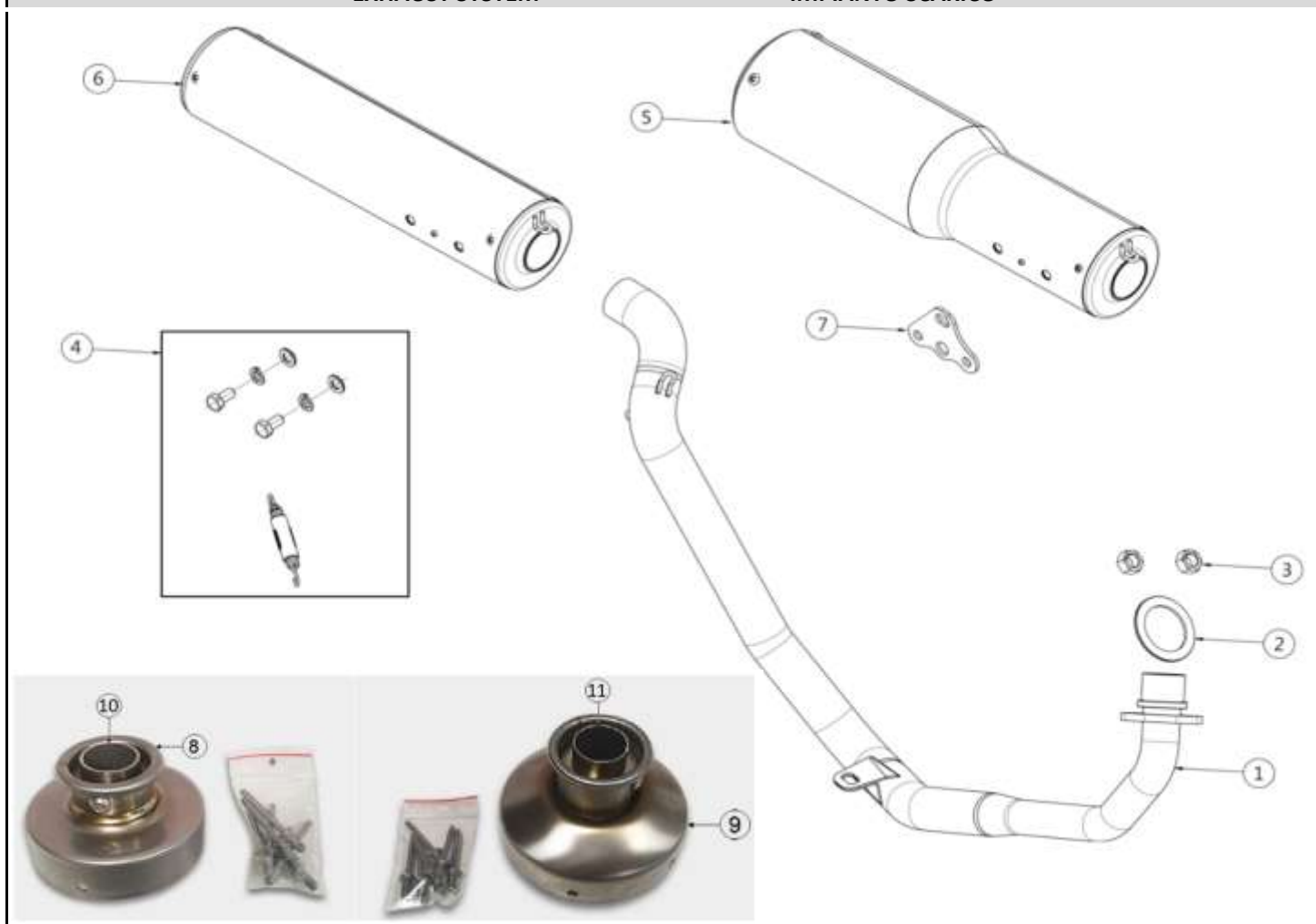
Pag.	N.	Cod.	Description	Descrizione	Note
10	1	01.MO.0300.L	Engine ZS 110 A - sealed OHVALE	MOTORE 110 A - sealed OHVALE	
10	2	01.MO.0200.L	Engine ZS 110 4S - sealed OHVALE	MOTORE 110 4S - sealed OHVALE	
10	3	01.MO.0052.L	Engine ZS 160 4S - sealed OHVALE	MOTORE 160 4S - sealed OHVALE	
10	4	01.MO.0100.L	Engine 190 DAYTONA 4S - sealed	MOTORE 190 4S DAYTONA - sealed	



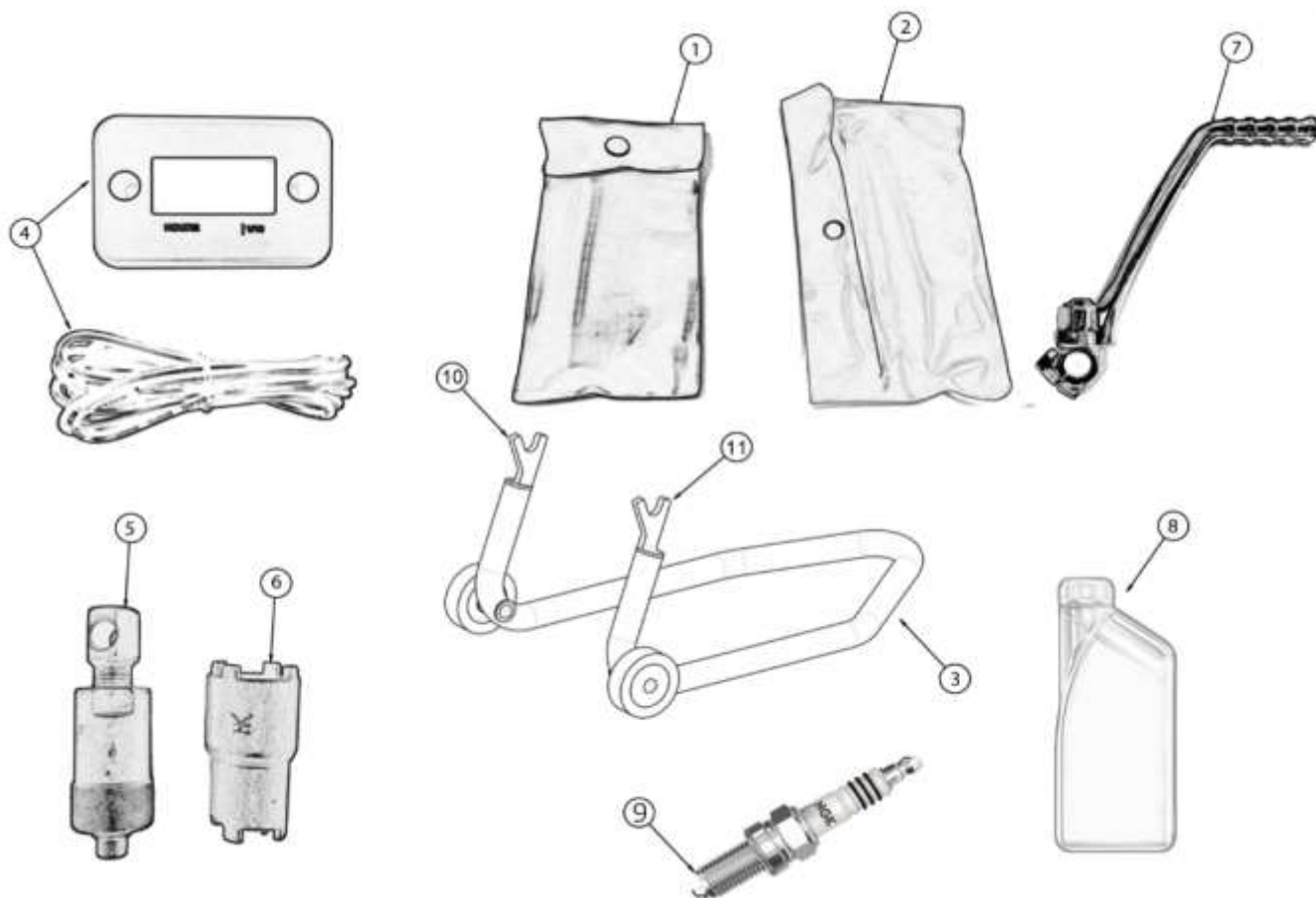
Pag.	N.	Cod.	Description	Descrizione	Note
10	1	01.OT.0115.L	Oil radiator	RADIATORE OLIO ZS	
10	2	01.OT.0116.L	Radiator anti-vibration	ANTIVIBRANTE RADIATORE	
10	3	01.SC.0017.L	Large washer M6	RONDELLA M6 FASCIA LARGA	
10	4	01.OT.0108.L	Screw TBEI M6x30	VITE TBEI M6X30 UNI 7380	
10	5	01.OT.0103.L	Radiator spacer	DISTANZIALE RADIATORE OLIO	
10	6	01.SC.0012.L	Clip M6	CLIPS M6 EUROFIX FX 70310	
10	7	01.OT.0102.L	Oil radiator support	SUPPORTO RADIATORE	
10	8	01.OT.0106.L	Copper washer 12x18x1.5	RONDELLA RAME 12x18x1.5mm	
10	9	01.OT.0107.L	Drilled screw M12x1.25	VITE FORATA M12X1,25	
10	10	01.OT.0117.L	Copper washer M8	RONDELLA RAME 8x14x1,5	
10	10	01.OT.0113.L	Copper washer 10x16x1.5	RONDELLA RAME 10X16X1.5mm	
10	11	01.OT.0118.L	Drilled screw M8	VITE FORATA M8x1,25	
10	11	01.OT.0114.L	Drilled screw M10x1.25	VITE FORATA M10x1,25	
10	12	01.OT.0111.L	Radiator tube - mod. 110 4S and 190 Dayt	TUBO RADIATORE 190 e 110 4S	
10	12	01.OT.0105.L	Radiator tube 160 4S	TUBO RADIATORE 160 - L.640	

## EXHAUST SYSTEM

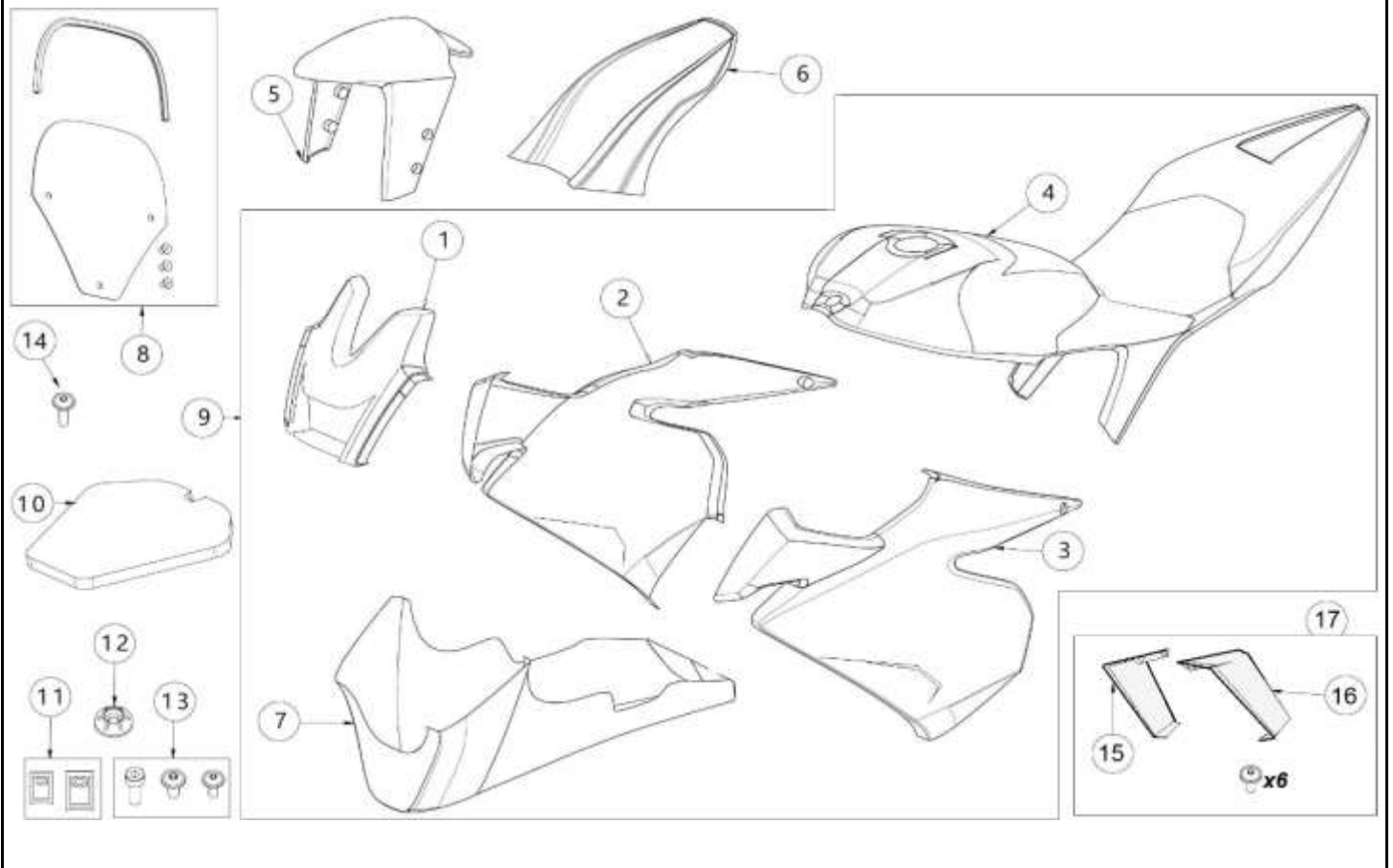
## IMPIANTO SCARICO



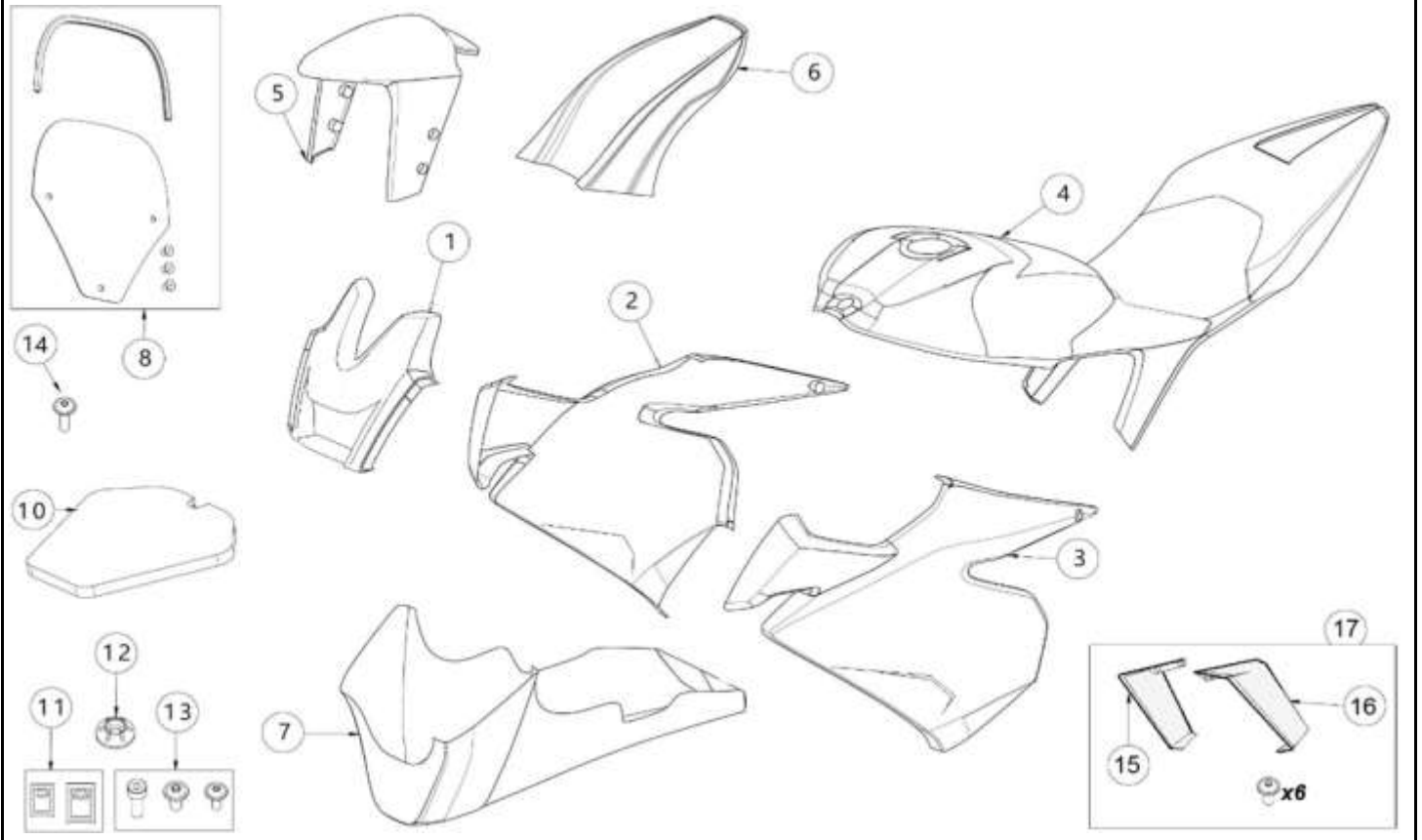
Pag.	N.	Cod.	Description	Descrizione	Note
10	1	01.SC.0002.L	Outlet pipe INOX	COLLETTORE INOX	
10	2	01.SC.0011.L	Flange nut M6	DADO FLANGIATO M6 DIN 6923	
10	3	01.SC.0015.L	Copper washer D.26x32x1.5	RONDELLA RAME D26X32X1,5	
10	4	01.SC.0003.L	Kit exhaust fixing	KIT MONTAGGIO SCARICO	
10	5	01.SC.0046.L	Silencer 190/212	SILENZIATORE ARROW DBK DAYTONA	
10	6	01.SC.0041.L	Silencer 110/160	SILENZIATORE ARROW DBK	
10	7	01.SC.0020.L	Daytona silencer mounting Bracket	STAFFA FISSAGGIO SCARICO 190	
10	7	01.SC.0005.L	Silencer mounting Bracket	STAFFA FISSAGGIO SCARICO 110/160	
10	8-10	01.SC.0043.L	Bottom+DbKiller - 110/160	KIT AGG.FONDELLO+DBKILLER std	
10	9-11	01.SC.0048.L	Bottom+DbKiller - 190/212	KIT AGG.FONDELLO+DBKILLER DAYT	
10	10	01.SC.0042.L	DBKILLER 110/160	DBKILLER 110/160 - 11005OH	
10	11	01.SC.0047.L	DBKILLER 190/212	DBKILLER DAYTONA - 11006OH	
10		01.SC.0026.L	Overhaul silencer Kit - 110/160	KIT REVISIONE SILENZ. norm.	
10		01.SC.0025.L	Overhaul silencer Kit - 190/212	KIT REVISIONE SILENZ. DAYTONA	
10		01.SC.0040.L	Compl exhaust - 110/160 (1-4-6-7)	KIT SCARICO DbK - 110/160	
10		01.SC.0045.L	Compl exhaust - 190/212 (1-4-6-7)	KIT SCARICO DbK - 190/212	



Pag.	N.	Cod.	Description	Descrizione	Note
10	1	01.CE.0004.L	Tools trolley - 110/160	TROUSSE ATTREZZI GP-0	
10	2	01.CE.0006.L	Tools trolley - 190/212	TROUSSE ATTREZZI GP-0 DAYTONA	
10	3	03.OT.0007.L	Rear stand	CAVALLETTO POSTERIORE	
10	4	01.MO.0107.L	Hour meter	CONTAORE	
10	5	01.OT.0404.L	Flywheel puller	ESTRATTORE VOLANO	
10	6	01.OT.0405.L	Tool for clutch ring nut	CHIAVE GHIERA FRIZIONE	
10	7	01.MO.0205.L	Kick start lever HQ 14mm - 110 4S	LEVA KICK HQ D.14 (110 4S)	
10	7	01.MO.0110.L	Kick start lever HQ 16mm - 160, 190 and 2	LEVA KICK HQ D.16 (160 e 190)	
10	8	01.MO.0021.L	10W40 Motor oil ( price per liter )	OLIO MOTORE 10w40	
10	9	01.MO.0016.L	Spark plug NGK CR7HSA - (110A, 110 4S e	CANDELA NGK CR7HSA	
10	9	01.MO.0036.L	Spark plug NGK CR8HSA - (110A, 110 4S e	CANDELA NGK CR8HSA	
10	9	01.MO.0101.L	Spark plug NGK ER9EH - (190 Daytona)	CANDELA NGK ER9EH	
10	10	01.CV.0010.L	RH Stand Fork	FORCHETTA CAVALL. RICAMBIO DX	
10	11	01.CV.0011.L	LH Stand Fork	FORCHETTA CAVALL. RICAMBIO SX	



Pag.	N.	Cod.	Description	Descrizione	Note
11	1	01.CA.0062.G	Front fairing - unpainted	FRONTALINO 110A MY20 GREZZO	
11	1	01.CA.0051.G	Front Holed fairing - unpainted	FRONTALINO STD MY19 GREZZO	
11	2	01.CA.0052.G	Lateral fairing RH - unpainted	LATERALE CARENA MY19 DX GREZZO	
11	3	01.CA.0053.G	Lateral fairing LH - unpainted	LATERALE CARENA MY19 SX GREZZO	
11	4	01.CA.0004.G	Cover tank fairing - unpainted	CODONE COPRISERBATOIO GREZZO	
11	4	01.CA.0034.G	EVO Cover tank fairing - unpainted	CODONE COPRISERBAT EVO grezzo	
11	5	01.CA.0055.G	Front fender - unpainted	PARAFANGO ANT MY19 GREZZO	
11	6	01.CA.0006.G	Rear fender - unpainted	PARAFANGO POST. GREZZO	
11	7	01.CA.0057.G	Lower fairing - unpainted	VASCA MY19 GREZZA	
11	8	01.CA.0061.L	Kit plexi	PLEXI CUPOLINO MY19 - COMPLETO	
11	9	01.CA.0050.G	Kit complete fairings - unpainted (as shown - specify type of tank cover)	KIT CARENE - GREZZO (NO PARAF) (come da foto - specificare tipo di codone)	3
11	10	01.CA.0046.L	Complete seat	SELLA COMPL. ADESIVO	
11	10	01.CA.0036.L	Complete EVO seat	SELLA EVO COMPL. ADESIVO	
11	11	01.TE.0026.L	Kit frame and fairings clips	KIT CLIPS, TELAIO+CARROZZERIA	
11	12	01.CA.0020.L	Cover tank fixing washer	RONDELLA FISSAGGIO COPRISERBAT	
11	13	01.CA.0047.L	Kit complete screws fairings	KIT VITERIA COMPL. CARROZZERIA	
11	14	01.CA.0023.L	Plexiglass screw M4	VITE TBEI M4X16 UNI 7380	
11	15	01.CA.0058.G	RH Winglet - unpainted	WINGLET DX GREZZA	
11	16	01.CA.0059.G	LH Winglet - unpainted	WINGLET SX GREZZA	
11	17	01.OT.0260.G	Complete Winglets KIT - unpainted	KIT WINGLETS - UNPAINTED	



Pag.	N.	Cod.	Description	Descrizione	Note
11	1	01.CA.0062.L	Front fairing - matt black	FRONTALINO 110A MY20 NERO OP.	2
11	1	01.CA.0051.L	Front Holed fairing - matt black	FRONTALINO STD MY19 NERO OP.	2
11	2	01.CA.0052.L	Lateral fairing R - matt black or white	LATERALE CARENA MY19 DX VERNIC	2
11	3	01.CA.0053.L	Lateral fairing L - matt black or white	LATERALE CARENA MY19 SX VERNIC	2
11	4	01.CA.0004.L	Cover tank fairing - matt black or white	CODONE COPRISERB. VERNICIATO	2
11	4	01.CA.0034.L	EVO Cover tank fairing - matt black or white	CODONE COPRISERBAT EVO VERN.	2
11	5	01.CA.0055.L	Front fender - matt black	PARAFANGO ANT MY19 NERO OP.	2
11	6	01.CA.0006.L	Rear fender - matt black	PARAFANGO POST VERNIC. NERO OP	2
11	7	01.CA.0057.L	Lower fairing - matt black	VASCA MY19 VERNICIAT	2
11	8	01.CA.0061.L	Kit plexi	PLEXI CUPOLINO MY19 - COMPLETO	
11	10	01.CA.0046.L	Complete seat	SELLA COMPL. ADESIVO	
11	10	01.CA.0036.L	Complete EVO seat	SELLA EVO COMPL. ADESIVO	
11	11	01.TE.0026.L	Kit frame and fairings clips	KIT CLIPS, TELAIO+CARROZZERIA	
11	12	01.CA.0020.L	Cover tank fixing washer	RONDELLA FISSAGGIO COPRISERBAT	
11	13	01.CA.0047.L	Kit complete screws fairings	KIT VITERIA COMPL. CARROZZERIA	
11	14	01.CA.0023.L	Plexiglass screw M4	VITE TBEI M4X16 UNI 7380	
11	15	01.CA.0058.L	RH Winglet - matt black or white	WINGLET DX VERNIC	2
11	16	01.CA.0059.L	LH Winglet - matt black or white	WINGLET SX VERNIC	2
11	17	01.OT.0260.L	Complete Winglets KIT - matt black	KIT WINGLETS - PAINTED MATT BL	2
11		01.DE.0001.L	Complete Sticker kit - std	COMPLESSIVO DECA GP-0 MY20	2
			specify year/model	specificare anno/modello	

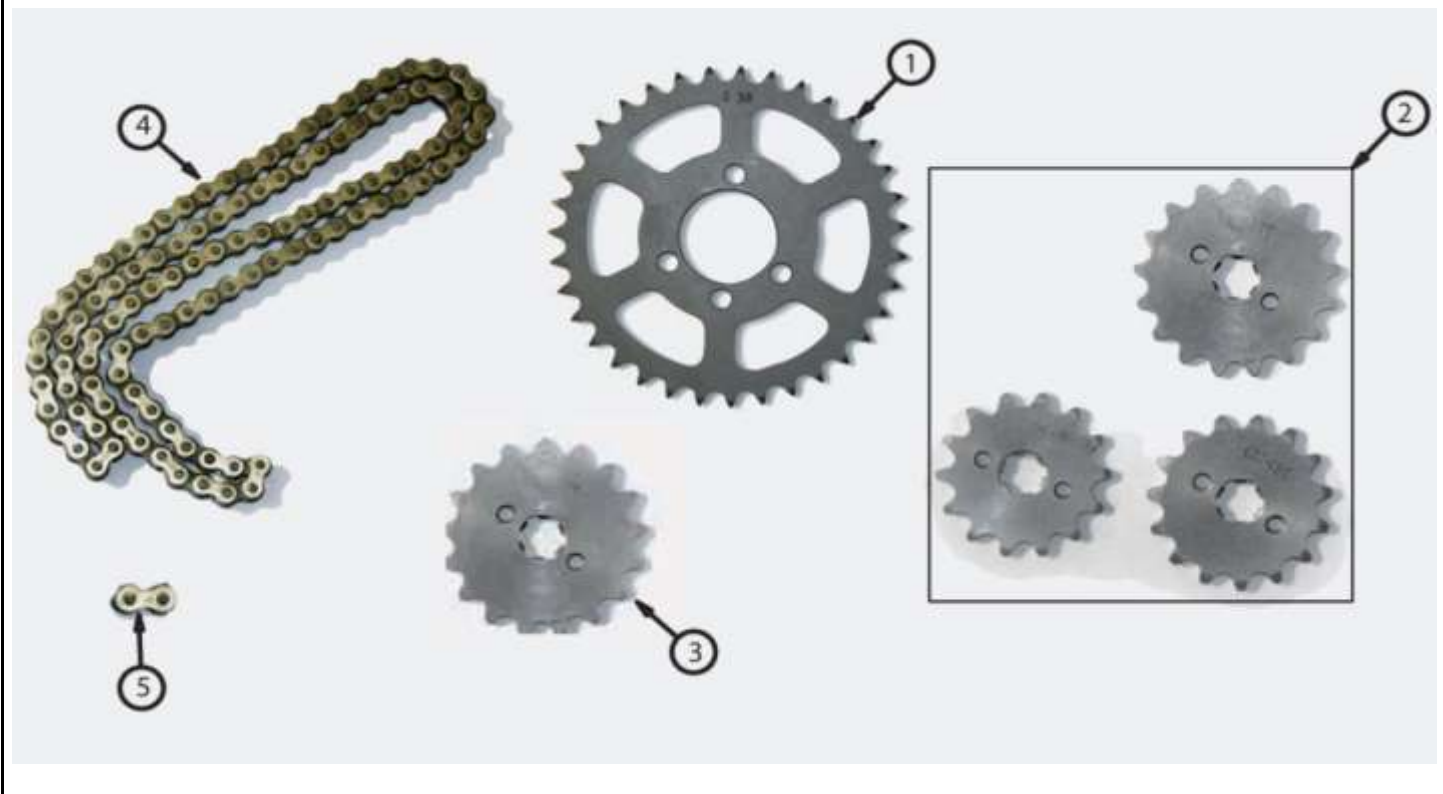
## ACCESSORIES

## ACCESSORI

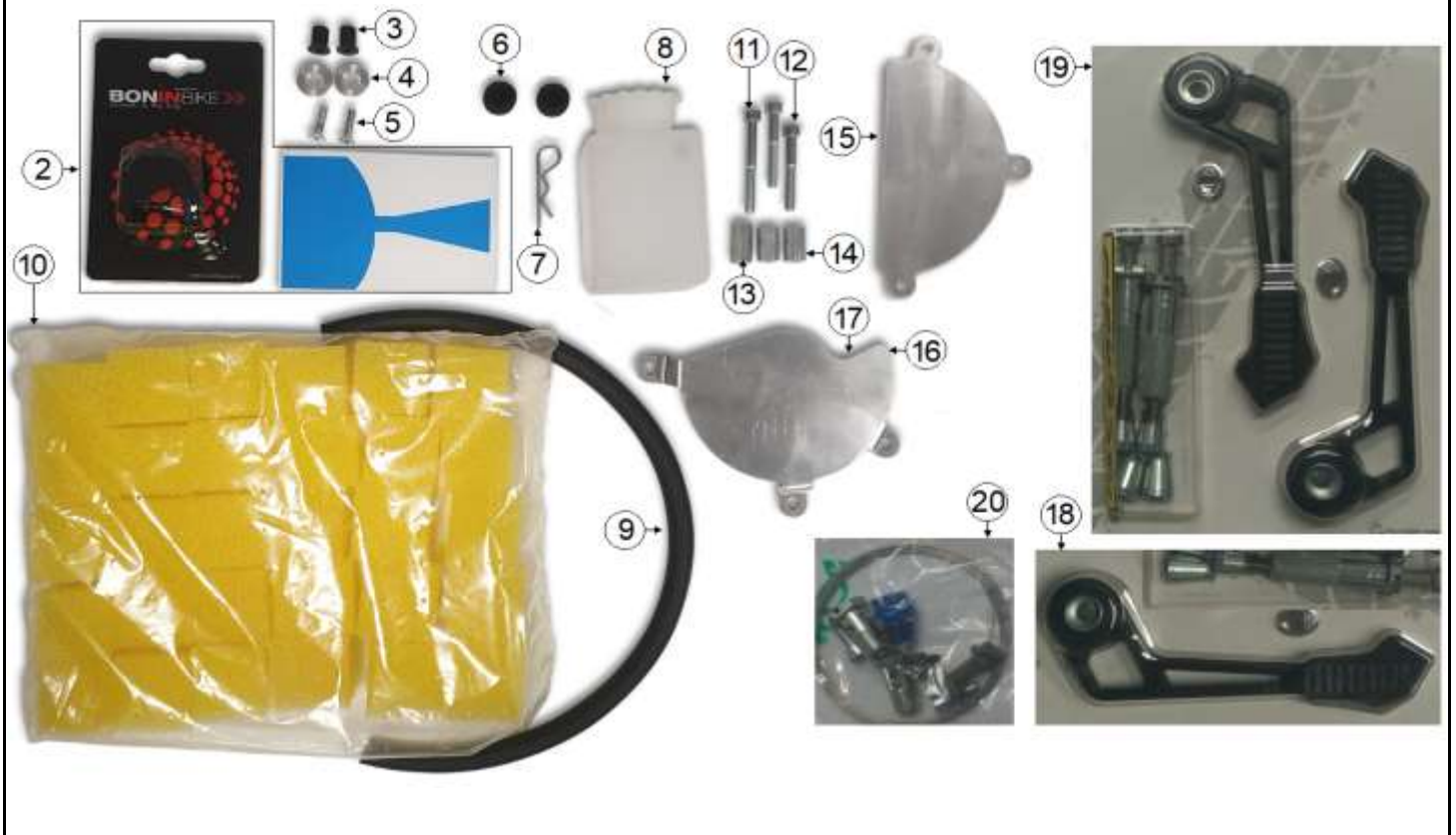


Pag.	N.	Cod.	Description	Descrizione	Note
12	1	01.OT.0601.L	Kit adjusting front fork pre-load	KIT REGOLAZIONE PRECARICO FORK	
12	4	01.IF.0100.L	Sintered SBS brake pads kit	KIT PASTIGLIE ANT SBS-OHVALE	
12	5	03.OT.0008.L	Ohvale Front stand	CAVALLETTO ANTERIORE	
12	6	01.OT.0402.L	Tyre warmers OHVALE - 220v	TERMOCOPERTE OHVALE GP-0 220V	
12	6	01.OT.0406.L	Tyre warmers OHVALE - 110v (USA)	TERMOCOPERTE OHVALE GP-0 110V	
12	7	01.OT.0203.L	Alluminium Reverse gear lever Kit	COMPL LEVA CAMBIO ROVESC	
12	8	01.OT.0260.L	Complete Winglets KIT - matt black	KIT WINGLETS - VERN.NERO OPACO	
12	8	01.OT.0260.G	Complete Winglets KIT - unpainted	KIT WINGLETS - GREZZO	
12	9	01.OT.0403.L	Ohvale Bike cover	TELO COPRIMOTO OHVALE GP-0	
12	10	01.OT.0312.L	Tank protection sticker	DECALCO PROTEZIONE SERBATOIO	
12	11	01.MO.0402.L	EVR antislip clutch kit - 160 4s	EVR ANTISLIP CLUTCH KIT 160 4S	
12	11	01.MO.0401.L	EVR antislip clutch kit - 190/212	EVR ANTISLIP CLUTCH KIT 190	
12	12	01.OT.0250.L	Floating 190mm front disc compl.	KIT DISCO FRENO ANT 190 FLOTT.	5
12	13	01.OT.0225.L	Keihin PE28 comp. Set - for 160 4S	KIT KEIHIN PE28R per 160 4S	
12	14	01.FO.0023.L	Racing chain tensioners - compl. Set	COPPIA TENDICAT. RACING COMPL.	
12	15	01.TE.0117.L	Anti-vibration - compl. Set	KIT TRAVERSINO + CONTRAPPESI	4
12	16	01.OT.0510.L	Alfano 6 Dash board	CRUSCOTTO ALFANO 6 -1T	





Pag.	N.	Cod.	Description	Descrizione	Note
12	1	01.OT.0023.L	Sprocket hard anodising Ergal Z23	CORONA ERGAL DURO Z23	
12	1	01.OT.0024.L	Sprocket hard anodising Ergal Z24	CORONA ERGAL DURO Z24	
12	1	01.OT.0025.L	Sprocket hard anodising Ergal Z25	CORONA ERGAL DURO Z25	
12	1	01.OT.0026.L	Sprocket hard anodising Ergal Z26	CORONA ERGAL DURO Z26	
12	1	01.OT.0027.L	Sprocket hard anodising Ergal Z27	CORONA ERGAL DURO Z27	
12	1	01.OT.0028.L	Sprocket hard anodising Ergal Z28	CORONA ERGAL DURO Z28	
12	1	01.OT.0029.L	Sprocket hard anodising Ergal Z29	CORONA ERGAL DURO Z29	
12	1	01.OT.0030.L	Sprocket hard anodising Ergal Z30	CORONA ERGAL DURO Z30	
12	1	01.OT.0031.L	Sprocket hard anodising Ergal Z31	CORONA ERGAL DURO Z31	
12	1	01.OT.0032.L	Sprocket hard anodising Ergal Z32	CORONA ERGAL DURO Z32	
12	1	01.OT.0033.L	Sprocket hard anodising Ergal Z33	CORONA ERGAL DURO Z33	
12	1	01.OT.0034.L	Sprocket hard anodising Ergal Z34	CORONA ERGAL DURO Z34	
12	1	01.OT.0035.L	Sprocket hard anodising Ergal Z35	CORONA ERGAL DURO Z35	
12	1	01.OT.0036.L	Sprocket hard anodising Ergal Z36	CORONA ERGAL DURO Z36	
12	1	01.OT.0037.L	Sprocket hard anodising Ergal Z37	CORONA ERGAL DURO Z37	
12	1	01.OT.0038.L	Sprocket hard anodising Ergal Z38	CORONA ERGAL DURO Z38	
12	1	01.OT.0039.L	Sprocket hard anodising Ergal Z39	CORONA ERGAL DURO Z39	
12	2	01.OT.0001.L	Kit pinions 160 4S - Z14 / Z15 / Z17	KIT PIGNONI Z14 Z15 Z17 160 4S	
12	2	01.OT.0002.L	Kit pinions 190 e 110 A - Z15 / Z16	KIT PIGNONI Z15 Z16 190 e 110A	
12	2	01.OT.0003.L	Kit pinions 110 4S - Z15 / Z16 / Z17	KIT PIGNONI Z14 Z16 Z17 110 4S	
12	3	01.OT.0007.L	Pinion 420 - Z13	PIGNONE Z13 - 420	
12	3	01.OT.0004.L	Pinion 420 - Z14	PIGNONE Z14 - 420	
12	3	01.OT.0005.L	Pinion 420 - Z15	PIGNONE Z15 - 420	
12	3	01.TR.0003.L	Pinion 420 - Z16	PIGNONE Z16 - 420	
12	3	01.OT.0006.L	Pinion 420 - Z17	PIGNONE Z17 - 420	
12	4	01.TR.0007.L	Chain 420 L.100 - Regina Chain	CATENA REGINA 420 RH2 L100 RIC	
12	5	01.TR.0008.L	Regina Chain join link	MAGLIA GIUNZ CATENA REGINA	



Pag.	N.	Cod.	Description	Descrizione	Note
13		01.OT.0321.L	RTGS kit 110 4S (2-3-4-5-6-7-8-9-10-17)	KIT RTGS 110 4S	
13		01.OT.0322.L	RTGS kit 160 (2-3-4-5-6-7-8-9-10-11-12-13-14-15)	KIT RTGS 160 4S	
13		01.OT.0323.L	RTGS kit 190 (2-3-4-5-6-7-8-9-10-16)	KIT RTGS 190 Daytona	
13		01.OT.0320.L	Race numbers kit - 3pc - specify class	KIT NUMERI GARA - 3PZ	
13	2	01.OT.0421.L	RTGS rear tail light	FANALINO POST RTGS	
13	3	01.OT.0423.L	Rubber threaded insert M5	INSERTO GOMMA FILETTATO M5	
13	4	01.OT.0422.L	Tail light fixing bush	BOCCOLA FISSAGGIO FANAL. RTGS	
13	5	01.OT.0424.L	Screw TSEI M5x16	VITE TSEI M5X20 UNI 5933	
13	6	01.OT.0341.L	Lower fairing cap	TAPPO VASCA INF	
13	7	01.OT.0340.L	Oil cap plug	COPPIGLIA FERMO TAPPO OLIO	
13	8	01.OT.0336.L	Reservoir tank 250ml - RTGS	SERBATOIO RECUP. 250ml - RTGS	
13	9	01.MO.0018.L	Breathe tube	TUBO D.9X14	
13	10	01.OT.0337.L	Tank sponge kit	SPUGNA SERB - SACCHET. GP-0	
13	12	01.OT.0338.L	Screw TCEI M6X45 -160 4S	VITE TCEI M6X45 UNI 5931	
13	11	01.OT.0339.L	Screw TCEI M6X55 -160 4S	VITE TCEI M6X55 UNI 5931	
13	13	01.OT.0332.L	Clutch protection 160 4s long spacer	DISTANZ. LUNGO PROT 160	
13	14	01.OT.0333.L	Clutch protection 160 4s short spacer	DISTANZ. CORTO PROT 160	
13	15	01.OT.0331.L	Clutch protection - CIV 160 4S	PROTEZ. FRIZ. CIV 160 4S	
13	16	01.OT.0334.L	Clutch protection - CIV 190 Daytona	PROTEZ. FRIZ. CIV 190	
13	17	01.OT.0330.L	Clutch protection - CIV 110 4S	PROTEZ. FRIZ. CIV 110 4S	
13	18	01.OT.0350.L	Kit lever guard RIGHT - Acerbis	PARALEVA DX ACERBIS	
13	19	01.OT.0351.L	Kit lever guard R + L - Acerbis	PARALEVA DX+SX ACERBIS	
13	20	01.OT.0324.L	Holed screws kit 110 4s	KIT LEGATURE 110 4S	
13	20	01.OT.0325.L	Holed screws kit 160 4s	KIT LEGATURE 160 4S	
13	20	01.OT.0326.L	Holed screws kit 190 Daytona	KIT LEGATURE 190 Daytona	



Pag.	N.	Cod.	Description	Descrizione	Note
13	2	01.AM.0100.L	Rear shock absorber OHLINS	AMMORTIZZATORE OHLINS GP-0	
13	3	01.FA.0120.L	Kit cartridges ANDREANI	KIT CARTUCCE ANDREANI	
13	4	01.AM.0101.L	Spring OHLINS K140	MOLLA AMM. OHLINS K140	
13	4	01.AM.0102.L	Spring OHLINS K160	MOLLA AMM. OHLINS K160	
13	5	01.FA.0121.L	Spring OHLINS K70	MOLLA FORK OHLINS K7	
13	5	01.FA.0122.L	Spring OHLINS K60	MOLLA FORK OHLINS K6	
13	6	01.FA.0123.L	Ohlins oil ( 1 Kg )	OLIO OHLINS FORK	
13	7	01.FA.0125.L	Andreani cartridge cap - compression	TAPPO CARTUCCIA ANDREANI COMP	
13	8	01.FA.0126.L	Andreani cartridge cap - rebound	TAPPO CARTUCCIA ANDREANI RITOR	
13	9	01.AM.0016.L	Rear suspension OHVALE spring K140	MOLLA AMM. OHVALE K140	
13	9	01.AM.0017.L	Rear suspension OHVALE spring K160	MOLLA AMM. OHVALE K160	
13	9	01.AM.0014.L	Rear suspension OHVALE spring K175	MOLLA AMM. OHVALE K175 - SERIE	
13	10	01.FA.0021.L	Front suspension OHVALE spring K6	MOLLA FORK OHVALE K6	
13	10	01.FA.0015.L	Front suspension OHVALE spring K7	MOLLA FORK OHVALE K7	
13	11	01.FA.0017.L	Fork oil GP-0 ( 500 ml )	OLIO HLP 100 - FORK	

<b>NOTE</b>		<b>NOTE</b>	
1	Send the complete frame to Ohvale		Spedire telaio a Ohvale per sostituz.
2	For others colour contact Ohvale		Per altri colori contattare Ohvale
3	Orderable only providing frame n°		Ordinabile inviando n°telaio
4	Only for GP-0 190/212 Daytona		Solo per GP-0 190/212 Daytona
5	Not for GP-0 110 A		Non disponibile per GP-0 110A

- in effect from 01/01/2021

- in vigore da 01/01/2021

## NOTE:

---

---

---

---

---

---

---

---

---

---

---

---

---

---

---

---

---

---

---

---

---

OHVALE S.R.L.  
 via Evangelista Torricelli,25  
 31021 Mogliano Veneto TV  
 Tel. +390415903584 / Fax +390415938277  
 info@ohvale.com  
 P. iva/C.F. IT 04604340267